

GEDORE

TORQUE SOLUTIONS



2020

ÍNDICE

3 MULTIPLICADORES DE TORQUE

14 PNEUTORQUE®

22 TORQUEADEIRA A BATERIA

26 TORQUEADEIRA ELÉTRICA

30 TORQUEADEIRA EXCÊNTRICA

32 TORQUEADEIRA ELETRÔNICA

34 TORQUEADEIRA A BATERIA DIGITAL

36 TORQUEADEIRA HIDRÁULICA

40 UNIDADES HIDRÁULICA E HIDROPNEUMÁTICA

42 CHAVE PARA CONTRA APERTO

43 TORQUÍMETROS

45 SISTEMA CAPTURE

46 DISPLAY CAPTURE

48 CAPTURE HUB

47 TRANSDUTORES

50

49 VERIFICAÇÃO E CALIBRAÇÃO DE

51 TORQUÍMETROS

1919

Gedore



2019

GEDORE
FERRAMENTAS PARA A VIDA

A GEDORE que o mercado conhece é uma empresa multinacional com tradição em ferramentas de altíssima qualidade e durabilidade para a indústria, que se consagrou numa marca forte e consistente, inspirando paixão e confiança nos profissionais de mais de 70 países em todos os continentes.

Esta marca completa 100 anos! 100 anos em que participou na construção do mundo que conhecemos hoje... influenciando pessoas, histórias e vidas nesta busca pela evolução constante. São 100 anos de comprometimento em entender o usuário e satisfazer às suas necessidades. Fiel a este compromisso, a GEDORE não se permite parar no tempo e, por isso, aproveita o importante marco para comemorar inovando: levando toda a sua expertise e tradicional excelência para além do usuário industrial, de forma que todas as pessoas que usam algum tipo de ferramenta tenham acesso a sua GEDORE.

Neste contexto, nasceu a nossa nova linha GEDORE red, desenvolvida de forma global para levar os 100 anos de experiência e know-how em ferramentas a todas as oficinas de manutenção e reparo do mundo, sejam de profissionais ou de aficionados por ferramentas, adequando de maneira inteligente as especificações técnicas, exigências normativas e de desempenho às necessidades e expectativas deste novo mercado. Procure seu distribuidor GEDORE e conheça também esta linha que já está conquistando o Brasil.



Pensando nos próximos 100 anos, a GEDORE vem cada vez mais preocupando-se com a sustentabilidade e com o futuro que queremos deixar aos nossos filhos. Por isso, foram realizados estudos para identificar de que forma a empresa poderia contribuir para minimizar o impacto ambiental. Parte desta análise apontou para uma redução no consumo de papel em nossos impressos. Desta forma, além de reduzir a gramatura de catálogos e folders, procuramos também readequar formatos de maneira a contribuir para uma menor quantidade de material e, portanto, menor produção de resíduos. Adicionalmente, ainda houve um ganho em ergonomia, uma vez que essa redução afetou também o peso final dos catálogos e resultou em mais facilidade no manuseio para o usuário. Além disso, a GEDORE procura trabalhar com gráficas que possuam o selo FSC® de certificação florestal, internacionalmente reconhecido, que identifica produtos originados do manejo florestal responsável.

Este impresso é a mais recente publicação da Ferramentas GEDORE do Brasil S.A. As imagens e os dados técnicos constantes desta edição refletem a realidade atual dos produtos apresentados. Tendo em vista o compromisso com a evolução técnica de suas ferramentas, a Ferramentas GEDORE se reserva o direito de, a qualquer momento, alterar aspecto, dimensões (sempre em "mm", quando não existe outra indicação), pesos e outras propriedades, bem como de cancelar a produção de artigos sem que isso justifique qualquer sanção legal para a Empresa. A GEDORE fornece apenas dicas de utilização e segurança. De forma alguma, as informações aqui descritas substituem quaisquer prescrições legais ou de associações profissionais nacionais e internacionais.

**AS FERRAMENTAS
COM ESTES SÍMBOLOS
INDICAM LANÇAMENTOS.**



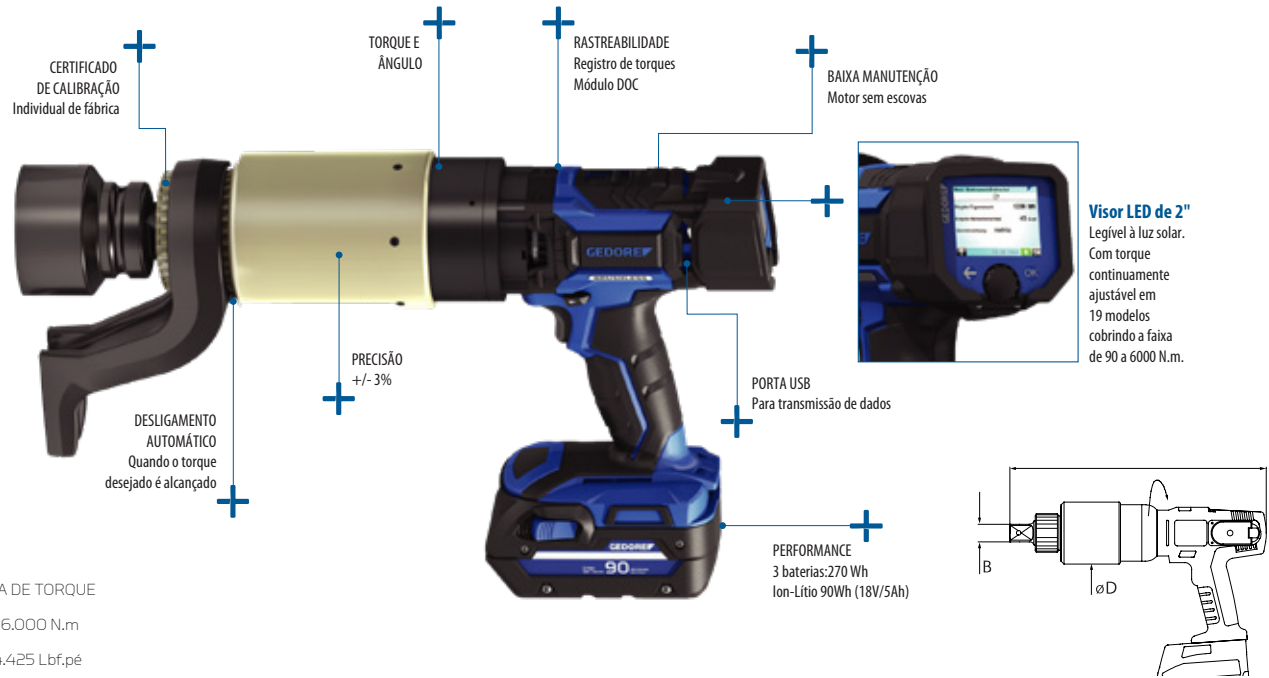
Os produtos com novidades também estão assinalados nos índices.

Ferramentas GEDORE do Brasil S.A.
Rua Vicentina Maria Fidélis, 275 - Vicentina
93025-340 - São Leopoldo - RS - BRASIL
T +55 51 3589-9200
gedore@gedore.com.br
www.gedore.com.br

TORQUEADEIRA À BATERIA DIGITAL 90 A 6.000 N.m.



LANÇAMENTO!



- > FAIXA DE TORQUE
- > 90 - 6.000 N.m
- > 66-4,425 Lbf.pé

A torqueadeira à bateria digital, vem para perpetuar a qualidade já conhecida da família LDA. Também equipada com um microprocessador inteligente que avalia a resistência do parafuso.

Combina as baterias íon-lítio com um sistema de engrenagens de alta performance que permite a aplicação de torques de até 6.000 N.m.

Nesta atualização, possui visor LED de 2" legível à luz solar e módulo DOC que armazena até 10.000 apertos para auditorias futuras.

O equipamento garante a repetibilidade do torque com exatidão de até +/- 3%, tanto para operações de aperto quanto para desaperto.

Vantagens da aplicação da torqueadeira à bateria

- > Velocidade de precisão constante na aplicação do torque durante o ciclo total de uso. Equipada com novo sistema de controle que permite que o aperto desejado seja alcançado continuamente;
- > Possui performance confiável e precisa, mesmo trabalhando em condições extremas;
- > A autonomia de bateria foi otimizada, permitindo trabalhar o dobro de tempo em relação às baterias convencionais;
- > Modo de carga rápida fornece uma carga completa em aproximadamente 60 minutos;
- > Acompanham três baterias íon-lítio, um carregador e certificado de calibração de fábrica. Fornecido em prática maleta, excelente para transporte.

Modelo		N.m.		Lbf.		RPM	■	Ø D mm	H mm	🔋 3*
		min ^{*1}	max ^{*2}	min ^{*1}	max ^{*2}					
053.470	LDA-05 SOLUTION	90	500	66	369	46	3/4"	80	255	3,4
053.471	LDA-07 SOLUTION	120	700	86	516	29	3/4"	80	287	4,0
053.472	LDA-12 SOLUTION	200	1.200	148	885	20	3/4"	80	287	4,0
053.473	LDA-15 SOLUTION	250	1.500	184	1.107	15	1"	88	303	5,1
053.474	LDA-22 SOLUTION	300	2.200	221	1.623	10	1"	90	321	5,7
053.475	LDA-32 SOLUTION	400	3.200	290	2.360	7	1"	88	344	6,2
053.476	LDA-40 SOLUTION	500	4.000	369	2.950	5,5	1"	88	344	6,2
053.477	LDA-60 SOLUTION	700	6.000	516	4.425	3,5	1 1/2"	102	359	7,9

^{1*} Torque mínimo na segunda marcha / ^{2*} Torque máximo na primeira marcha / ^{3*} Sem braço de reação com bateria
Bateria: 740 Gramas / Vibração inferior a 3,5 m/s² / Nível de ruído <78.7 dB (A)

Série LDA Digital

TORQUEADEIRA À BATERIA DIGITAL ANGULAR 200 A 6.000 N.m.



LANÇAMENTO!

A torqueadeira à bateria digital, vem para perpetuar a qualidade já conhecida da família LDA. Também equipada com um micro-processador inteligente que avalia a resistência do parafuso.

Combina as baterias íon-lítio com um sistema de engrenagens de alta performance que permite a aplicação de torques de até 6.000 N.m.

O modelo angular permite trabalhar com a ferramenta em locais com acesso restrito, além de permitir maior flexibilidade na posição de acionamento do equipamento buscando o conforto do operador.

Nesta atualização, possui visor LED de 2" legível à luz solar e módulo DOC que armazena até 10.000 apertos para auditorias futuras.

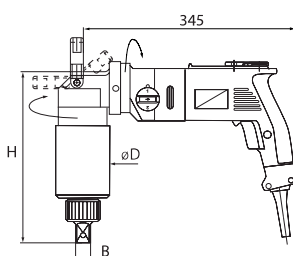
O equipamento garante a repetibilidade do torque com exatidão de até +/- 3%, tanto para operações de aperto quanto para desaperto.



Vantagens da aplicação da torqueadeira à bateria

- › Velocidade de precisão constante na aplicação do torque durante o ciclo total de uso. Equipada com novo sistema de controle que permite que o aperto desejado seja alcançado continuamente;
- › Possui performance confiável e precisa, mesmo trabalhando em condições extremas;
- › A autonomia de bateria foi otimizada, permitindo trabalhar o dobro de tempo em relação às baterias convencionais;
- › Modo de carga rápida fornece uma carga completa em aproximadamente 60 minutos;
- › Acompanham três baterias íon-lítio, um carregador e certificado de calibração de fábrica. Fornecido em prática maleta, excelente para transporte.

- › >FAIXA DE TORQUE
- › >200 - 6.000 N.M
- › >148-4.425 LBF.PÉ



Desenho meramente ilustrativo

Modelo	N.m. min*1 max*2	Lbf. min*1 max*2	RPM	Ø D mm	H mm	3*
053 478 LAW-12 SOLUTION	200 1.200	148 885	20	3/4"	80	5,3
053 479 LAW-22 SOLUTION	300 2.200	221 1.623	10	1"	90	7,0
053 480 LAW-32 SOLUTION	400 3.200	332 2.360	7	1"	88	7,4
053 481 LAW-40 SOLUTION	500 4.000	369 2.960	5,5	1"	88	7,4
053 482 LAW-60 SOLUTION	700 6.000	516 4.425	3,5	1 1/2"	102	9,2

*1 Torque mínimo na segunda marcha / *2 Torque máximo na primeira marcha / *3 Sem braço de reação com bateria
Bateria: 740 Gramas / Vibração inferior a 3,5 m/s² / Nivel de ruído <78,7 dB (A)

Multiplicador de torque Série LKV (270 a 54.000 N.m)

Reinventando: o multiplicador de torque

O multiplicador de torque provavelmente seja o mais simples equipamento na tecnologia de altos apertos desenvolvido nos últimos 50 anos.

A GEDORE reinventou esta ferramenta com um projeto inteligente e novas funções. A nova série de multiplicadores de torque representa uma grande contribuição, facilitando o trabalho do operador.

Caixa de engrenagens

A caixa de engrenagens é uma grande inovação nesta nova série. Um novo método de produção foi criado baseando-se na Natureza. O corpo em alumínio reduz o seu peso em cerca de 30%, mas com a mesma robustez.

Ao mesmo tempo, o revestimento cerâmica-Teflon®, permite a utilização mínima de lubrificação. Assim, enquanto multiplicadores de torque convencionais têm sua performance reduzida (eficiência) quando expostos a baixa temperatura externa (devido ao aumento da tenacidade da graxa), o revestimento cerâmica-Teflon® garante que os modelos LKV trabalhem independentemente da temperatura.

Barra de reação

A barra de reação deverá resistir às forças contrárias durante as operações de torqueamento, tendo sido totalmente reprojetaada, analisando a distribuição de forças, utilizando-se complexos métodos de elemento finito (FEM). Por este motivo, as barras de reação são mais resistentes e estáveis devido à nova matéria-prima e novo formato.

Além disso, a barra de reação é equipada com função de trava patentada, o que evita o escape durante a operação.

Proteção contra sobretorque não-destrutivo

Os modelos LKV-40 a LKV-550RS são equipados com um mecanismo de proteção contra sobretorque não-destrutivo. Esta inovação patentada representa uma redução de custo real ao usuário. O princípio básico de funcionamento altamente dinâmico atua como um acoplamento "de escape" pré-tensionado.


Assim que o máximo torque permitido seja excedido, o mecanismo de escape é acionado emitindo um ruído audível. O multiplicador de torque não é danificado, podendo a operação continuar normalmente, ou seja, não perde-se tempo com desmontagens e a segurança do operador é garantida.

Certificado

Um benefício completamente novo para o multiplicador de torque é o fornecimento do certificado de verificação da fábrica em cada equipamento (sem custo adicional).



Matriz da linha de multiplicadores de torque LKV

Multiplicador de torque	Exatidão	Quadrado de entrada	Quadrado de saída	Relação de multiplicação	Barra de reação	Catraca antirretrocesso	Mecanismo de segurança contra sobretorque			Revestimento em cerâmica-Teflon®	Faixa (N.m) testada e certificada
							Engrenagem de entrada	Quadrado de saída	Acoplamento de escape (não-destrutível)		
 LKV-12	± 3%	1/2"	3/4"	5:1	Z		✓				50 a 1.300 N.m
 LKV-20L	3%	3/4"	1"	4:1	L			✓			100 a 2.000 N.m
 LKV-20Z	3%	3/4"	1"	4:1	Z			✓			100 a 2.000 N.m
 LKV-28L	3%	3/4"	1"	5,5:1	L			✓			500 a 2.800 N.m
 LKV-28Z	3%	3/4"	1"	5,5:1	Z			✓			500 a 2.800 N.m
 LKV-40	3%	1/2"	1"	16:1	Z			✓	✓		500 a 4.000 N.m
 LKV-40RS	3%	1/2"	1"	16:1	Z	✓		✓	✓		500 a 4.000 N.m
 LKV-60RS	3%	3/4"	1.1/2"	18:1	Z	✓		✓	✓		650 a 6.000 N.m
 LKV-80RS	3%	3/4"	1.1/2"	22:1	Z	✓		✓	✓		800 a 8.000 N.m
 LKV-100RS	3%	3/4"	1.1/2"	28,5:1	Z	✓		✓	✓		1.000 a 10.000 N.m
 LKV-120RS	3%	3/4"	1.1/2"	39:1	Z	✓		✓	✓		1.320 a 13.000 N.m
 LKV-550RS	3%	3/4"	2.1/2"	175:1		✓		✓	✓		7.000 a 54.000 N.m

MULTIPLICADOR DE TORQUE



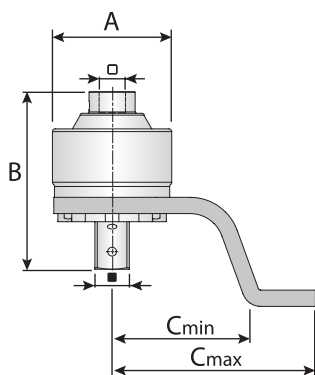
Vista explodida do modelo LKV-12



LKV-12

MULTIPLICADOR DE TORQUE

1/2" 3/4"



Compacto, de fácil manuseio, leve mas robusto

O menor multiplicador de torque da série é particularmente recomendado para uso em manutenção e oficinas. O equipamento foi reduzido à menor dimensão possível sem perder a robustez ou resistência no torque. Vem equipado com barra de reação inclinada, podendo ser adaptado com barra de reação reta (fornecida separadamente).









A engrenagem de entrada foi projetada para se romper em um ponto pré-determinado, caso o torque seja excedido, protegendo desta maneira, operador e equipamento. A engrenagem solar



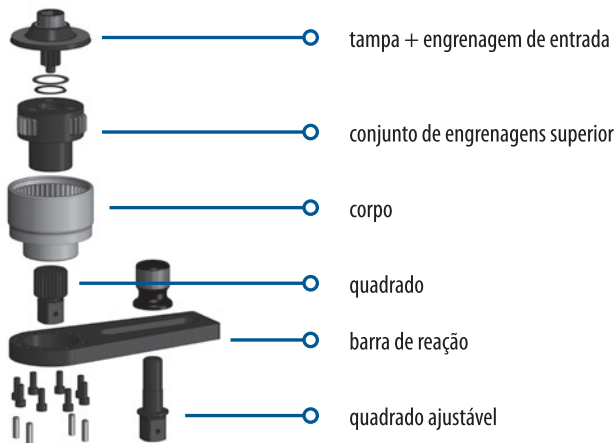
pode ser facilmente substituída pelo operador. Despesas de montagem e desmontagem permanecem baixas.

A ferramenta que cabe no bolso

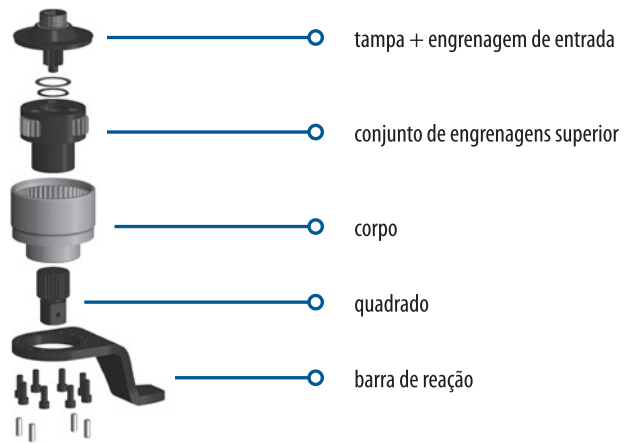
Com dimensões reduzidas, o LKV-12 é altamente indicado para uso em veículos utilitários ou de construção, podendo ser carregado a bordo. Devido à mínima lubrificação na caixa de engrenagens, o equipamento pode ser operado mesmo sob baixas temperaturas.

Código	Referência	 N.m (entrada)	 lbf.pé (entrada)	 N.m (saída)(A)	 lbf.pé (saída) (A)	 (B)			A	B	C mín	C máx	D mín	D máx	 (C)
									mm	mm	mm	mm	mm	mm	kg
049950	LKV-12	270	200	1.300	950	5:1	1/2"	3/4"	80	133	56	95	165	173	1,900

Vista explodida dos modelos LKV-20L e LKV-28L

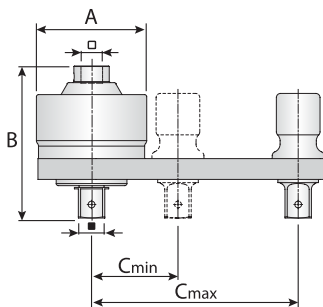


Vista explodida dos modelos LKV-20Z e LKV-28Z



LKV-20L / LKV-20Z / LKV-28L / LKV-28Z MULTIPLICADOR DE TORQUE

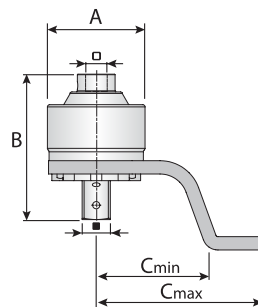
3/4" 1"



O mais utilizado em aperto de flanges LKV-20L / LKV-28L

O posicionamento do multiplicador de torque pode ser fácil e rapidamente implementado, particularmente para torqueamento de flanges.

Os modelos LKV-L são equipados com barra de reação reta com quadrado ajustável, tornando-se assim uma solução completa para situações de juntas com parafusos dispostos lado a lado.



Manuseio fácil e prático – LKV-20Z / LKV-28Z

A série LKV-Z é particularmente indicada para montagens mecânicas, manutenção, áreas de transporte e logística. Os modelos desta série acompanham a barra de reação inclinada.

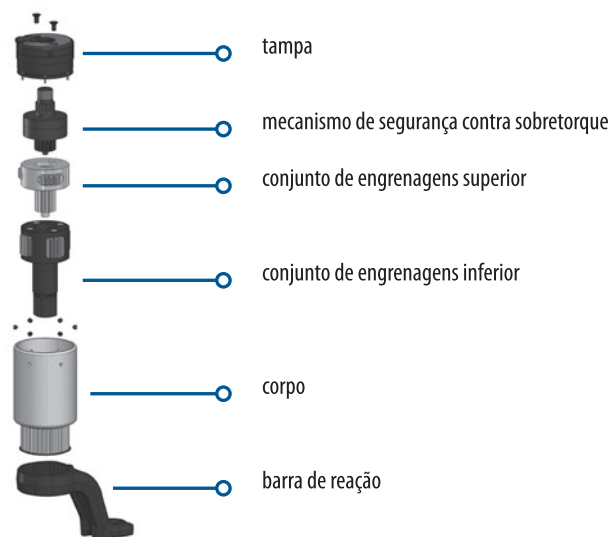
A caixa de engrenagens é protegida contra sobretorque devido ao quadrado de saída que funciona como fusível, sendo facilmente repostado, evitando-se perda de tempo desnecessário.

Código	Referência	Entrada		Saída (A)		Relação (B)	Quadrado	Quadrado	A	B	C mín	C máx	Peso (C)
		N.m (entrada)	lbf.pé (entrada)	N.m (saída) (A)	lbf.pé (saída) (A)								
049 951	LKV-20L	550	410	2.000	1.500	4:1	3/4"	1"	88	131	78	106	2,500
049 952	LKV-20Z	550	410	2.000	1.500	4:1	3/4"	1"	88	131	100	150	2,900
049 953	LKV-28L	580	430	2.800	2.050	5,5:1	3/4"	1"	106	146	90	109	3,400
049 954	LKV-28Z	580	430	2.800	2.050	5,5:1	3/4"	1"	106	131	100	150	3,900

(A) torque máximo permitido; (B) relação aproximada; (C) peso sem barra de reação



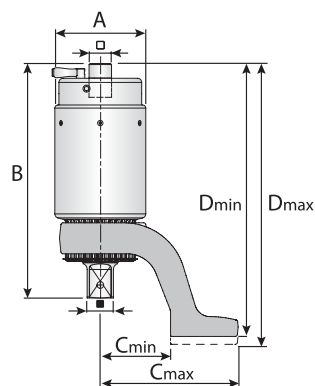
Vista explodida dos modelos LKV-40RS a LKV-550RS



LKV-40 / LKV-40RS

MULTIPLICADOR DE TORQUE

1/2" 1"



Os modelos LKV-40 e LKV-40RS são equipados com um mecanismo de proteção contra sobretorque não-destrutivo. Esta inovação patenteada representa uma redução de custo real ao usuário.

O princípio básico de funcionamento, altamente dinâmico, atua como um acoplamento "de escape" pré-tensionado.

Assim que o máximo torque permitido seja excedido, o mecanismo de escape é acionado emitindo um ruído audível. O multiplicador de torque não é danificado, podendo a operação continuar normalmente, ou seja, não perde-se tempo com desmontagens e a segurança do operador é garantida.

O modelo com referência terminada em RS apresenta catraca antirretrocesso.

Código	Referência	N.m (entrada)		N.m (saída) (A)		(B)	□	■	A	B	C min	C máx	D min	D máx	kg (C)
		lbf.pé (entrada)	lbf.pé (saída) (A)	mm	mm										
049955	LKV-40	300	220	4.000	2.930	16:1	1/2"	1"	88	212	68	133	250	256	5,400
049956 *	LKV-40RS	310	230	4.000	2.930	16:1	1/2"	1"	88	227	68	133	264	270	5,900

*com catraca antirretrocesso; (A) torque máximo permitido; (B) relação aproximada; (C) peso sem barra de reação

LKV-60RS / LKV-80RS / LKV-100RS / LKV-120RS / LKV-550RS

MULTIPLICADOR DE TORQUE

1/2" 1"



LKV-60RS



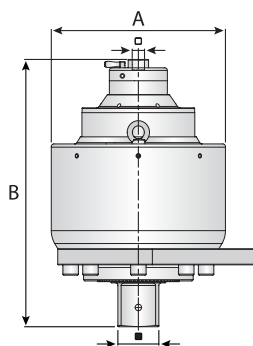
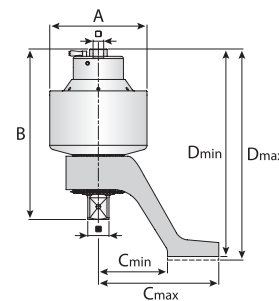
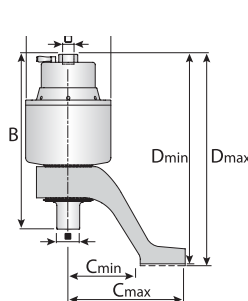
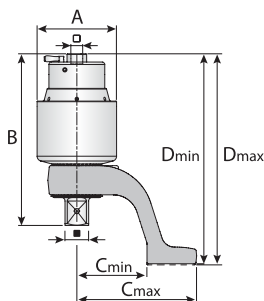
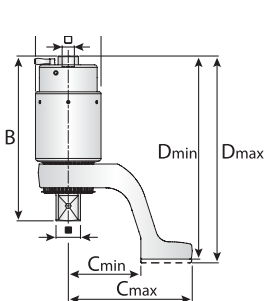
LKV-80RS



LKV-100RS



LKV-120RS











LKV-550RS

Os modelos LKV-60RS, LKV-80RS, LKV-100RS e LKV-120RS são equipados com um mecanismo de proteção contra sobretorque não-destrutivo. Esta inovação patenteada representa uma redução de custo real ao usuário.

O princípio básico de funcionamento, altamente dinâmico, funciona como um acoplamento "de escape" pré-tensionado.

Assim que o máximo torque permitido seja excedido, o mecanismo de escape é acionado emitindo um ruído audível. O multiplicador de torque não é danificado, podendo a operação continuar normalmente, ou seja, não perde-se tempo com desmontagens e a segurança do operador é garantida.

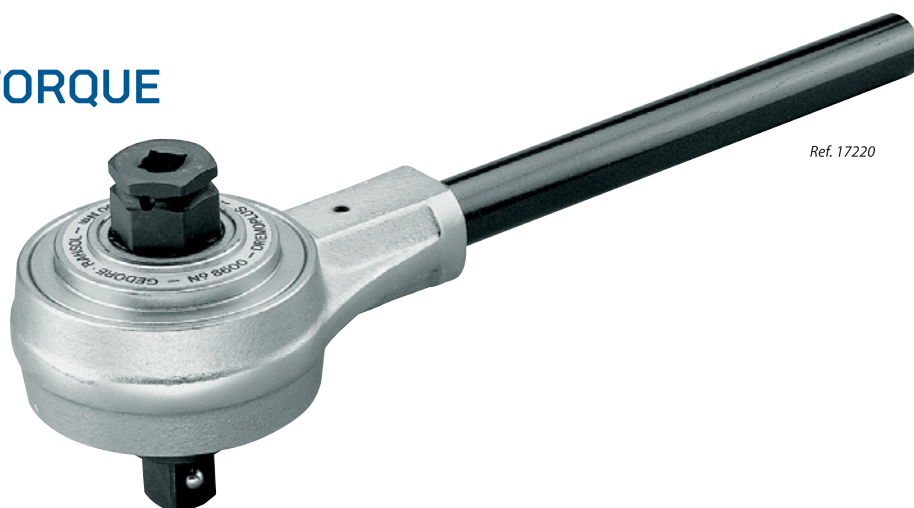
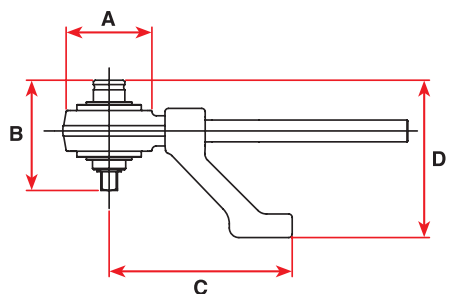
Todos os modelos apresentam catraca antirretrocesso.

Código	Referência	 N.m (entrada)	 lbf.pé (entrada)	 N.m (saída) (A)	 lbf.pé (saída) (A)	 (B)			A	B	C min	C max	D min	D max	 (C)
									mm	mm	mm	mm	mm	mm	kg
049 957	* LKV-60RS	400	300	6.000	4.400	18:1	3/4"	1.1/2"	102	257	110	190	316	324	10,400
049 958	* LKV-80RS	420	310	8.000	5.870	22:1	3/4"	1.1/2"	128	277	110	190	338	342	13,300
049 959	* LKV-100RS	410	305	10.000	7.330	28,5:1	3/4"	1.1/2"	138	292	120	207	350	356	13,700
049 960	* LKV-120RS	480	280	13.000	9.530	39:1	3/4"	1.1/2"	175	306	124	214	372	379	20,700
049 961	* LKV-550RS	380	280	54.000	40.330	175:1	3/4"	2.1/2"	270	415	-	-	-	-	64,400

*com catraca antirretrocesso; (A) torque máximo permitido; (B) relação aproximada; (C) peso sem barra de reação

HT3

MULTIPLICADOR DE TORQUE



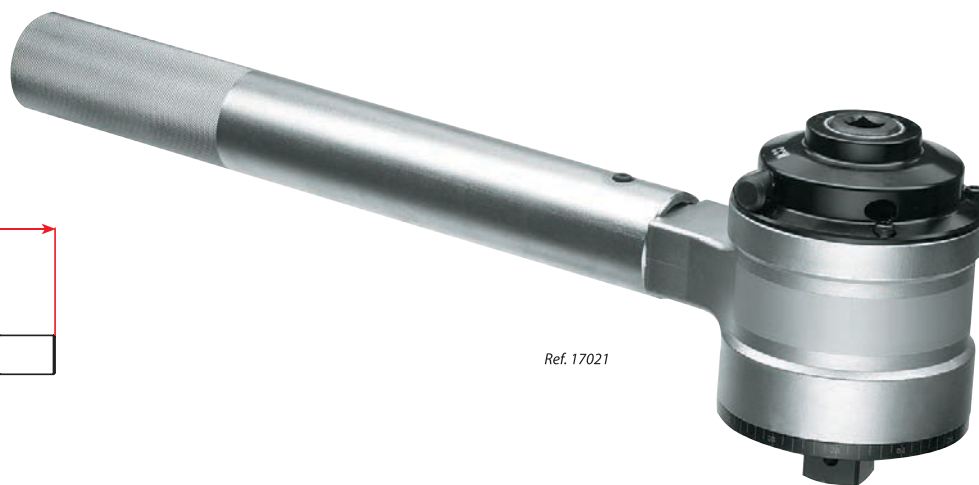
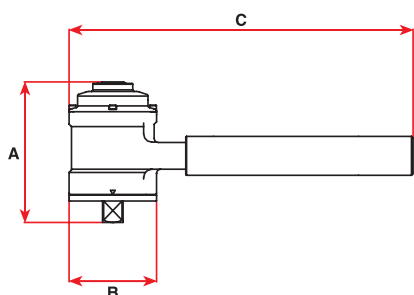
Ref. 17220

- › **Relação de multiplicação** – torque real de 5:1;
- › **Exatidão** – garantida de $\pm 4\%$;
- › **Construção robusta** – requer manutenção mínima e propicia maior vida útil).

Código	Referência	Modelo	Capacidade		Relação de multiplicação	quadrado de entrada	quadrado de saída	A mm	B mm	C mm	D mm	sem barra de reação kg	da barra de reação kg
			N.m	lbf.pé									
047 996	17220 (8600-11)	HT-3 1300 N.m	1300	960	5:1	1/2"	3/4"	108	126	210	180	3,800	1,300
047 979	17221 (8600-20)	HT-3 2700 N.m	2700	2000	5:1	3/4"	1"	108	128	210	186	3,800	1,300

HT4

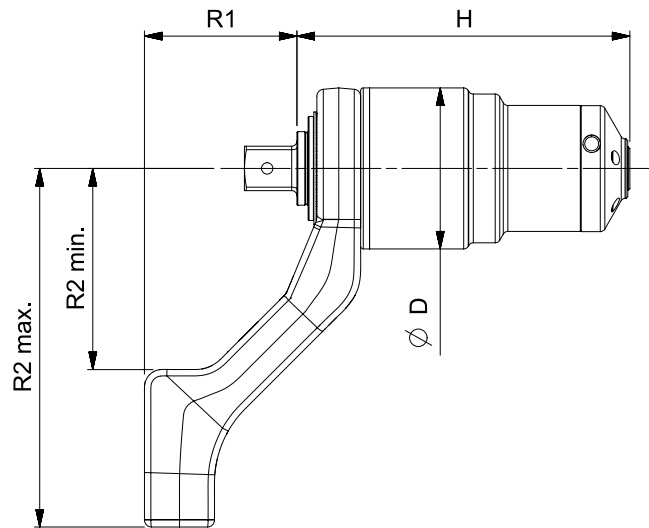
MULTIPLICADOR DE TORQUE



Ref. 17021

- › **Relação de multiplicação** – torque real de 15.5:1 ou 26:1. A alta relação de multiplicação permite o uso de um torquímetro menor;
- › **Exatidão** – garantida de $\pm 4\%$;
- › **Construção robusta** – requer manutenção mínima e propicia maior vida útil;
- › **Embalagem** – fornecido em estojo plástico, com quadrado de reposição no estojo;
- › **Catraca antirretrocesso** – para garantir uma operação mais prática e segura;
- › **Dispositivo angular** – para uma aplicação de torque e ângulo facilitada.

Código	Referência	Modelo	Capacidade		Relação de multiplicação	quadrado de entrada	quadrado de saída	A mm	B mm	C mm	D mm	sem barra de reação kg	da barra de reação kg
			N.m	lbf.pé									
053 001	17022 (8608-03RS)	HT-4/15.5	3000	2200	15.5:1	1/2"	1"	156	108	450	-	6,100	1,900
048 687	17021 (8608-04RS)	HT-4/26	4500	3300	26:1	1/2"	1"	173	108	450	-	7,000	1,900



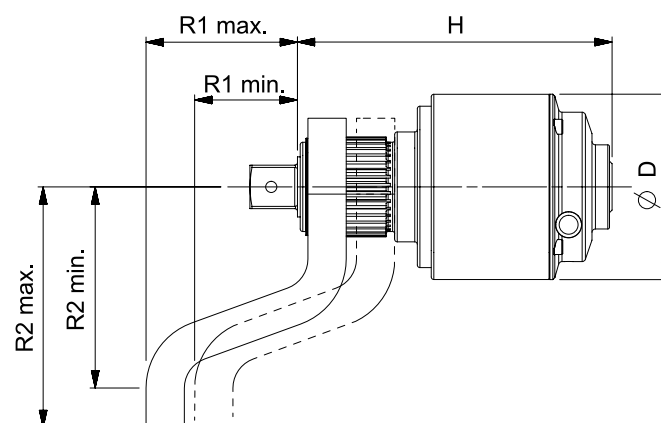
- › **Modelos compactos** – permitem excelente acesso e manuseio fácil e seguro;
- › **Relação de multiplicação** – torque real de 22,2:1; 25:1 e 27:1;
- › **Exatidão** – garantida de $\pm 4\%$;
- › **Catraca antirretrocesso** – disponível em todos os modelos, garante operação mais prática e segura;

- › **Barra de reação** – os modelos HT-72 são fornecidos com uma barra de reação em alumínio (extremamente leve);
- › **Versatilidade** – grande variedade de barras de reação;
- › **Transdutores eletrônicos** – podem ser montados nos modelos HT-72 para controle mais preciso do torque;
- › **Quadrados de encaixe** – saída de 3/4" ou 1".

Código	Referência	Modelo	Capacidade		Relação de multiplicação	quadrado de entrada	quadrado de saída	ØD mm	H mm	R1 mm	R2 mínimo mm	R2 máximo mm	sem barra de reação	com barra de reação
			N.m	lbf.pé										
048 888	* 180203	HT-52/22.2	1000	735	22,2:1	3/8"	3/4"	52	130	58	71	131	1,400	0,850
053 422	* 180204	HT-52/22.2	1000	735	22,2:1	1/2"	3/4"	52	130	58	71	131	1,400	0,850
053 423	* 180205	HT-52/22.2	1000	735	22,2:1	3/8"	1"	52	130	58	71	131	1,400	0,850
053 424	* 180206	HT-52/22.2	1000	735	22,2:1	1/2"	1"	52	130	58	71	131	1,400	0,850
054 390	* 180214	HT-72/27	2000	1475	27:1	1/2"	1"	72	154	72	91	166	3,200	0,660
049 026	* 180215	HT-92/25	4000	2950	25:1	1/2"	1"	92	190	87	115	205	5,400	1,350

*com catraca antirretrocesso

HANDTORQUE®

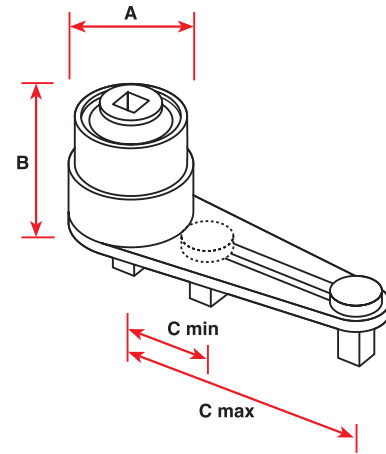


- › **Modelos HT-30 e HT-60** – possuem todas as características da Série Standard, porém apresentam torque de saída maior em uma caixa de engrenagens com diâmetro menor.
- › **Diâmetro reduzido** – permite melhor acesso, especialmente em flanges;

- › **Barra de reação** – com ajuste de comprimento, permite o uso de soquetes variados;
- › **Catraca antirretrocesso** – disponível em todos os modelos (exceto 5:1), garante operação mais prática e segura;

Código	Referência	Modelo	Capacidade		Relação de multiplicação	■ quadrado de entrada	■ quadrado de saída	ØD	H	R1 mín.	R1 máx.	R2 mín.	R2 máx.	Catraca	
			N.m	lbf.pé										sem barra de reação	da barra de reação
048907	18003 (8630-01)	HT-30/5	3000	2213	5:1	3/4"	1"	108	164	60	88	117	140	5,000	2,000
048908 *	18004 (8630-02RS)	HT-30/15	3000	2213	15:1	1/2"	1"	108	183	60	88	117	140	7,000	2,000
048666 *	18006 (8630-03RS)	HT-30/25	3000	2213	25:1	1/2"	1"	108	183	60	88	117	140	7,000	2,000
048910 *	18008 (8660-01RS)	HT-60/25	6000	4400	25:1	1/2"	1.1/2"	119	218	94	119	146	174	10,600	4,000

*com catraca antirretrocesso



- › **Relação de multiplicação** – torque real de 5:1 e 25:1. A alta relação de multiplicação permite o uso de torquímetros menores, para a utilização em locais onde o acesso é limitado;

- › **Exatidão** – garantida de $\pm 4\%$;

- › **Catraca antirretrocesso** – disponível nos modelos 25:1;

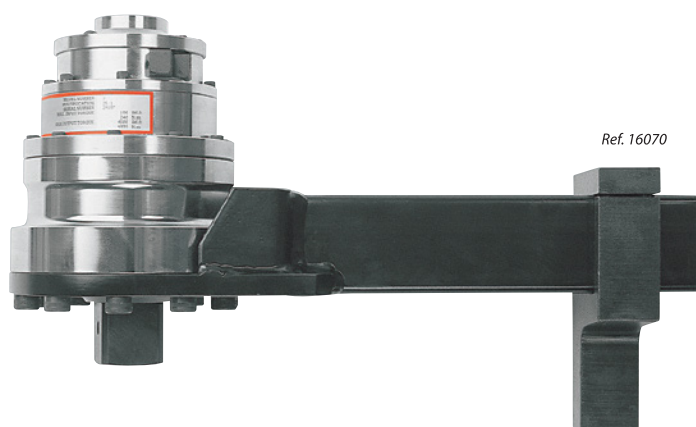
- › **Transdutores eletrônicos** – podem ser montados em todos os modelos para controle mais preciso do torque.

Código	Referência	Modelo	Capacidade		Relação de multiplicação	quadrado de entrada	quadrado de saída	A	B	C mín.	C máx.	sem barra de reação	da barra de reação
			N.m	lbf.pé									
053 006	16010	HT-1	1700	1250	5:1	1/2"	3/4"	108	106	83	217	3,000	2,200
047 980	16012 (8601-11)	HT-2/5	1700	1250	5:1	3/4"	1"	108	126	83	217	3,000	2,200
047 984 *	16089 (8601-13RS)	HT-2/25	1700	1250	25:1	1/2"	1"	108	156	83	217	5,600	2,200
048 611	16014	HT-5/5	3400	2500	5:1	3/4"	1"	119	143	86	264	4,700	2,500
048 685 *	16090	HT-5/25	3400	2500	25:1	1/2"	1"	119	187	86	264	7,500	2,500
047 982	16016 (8603-31)	HT-6/5	3400	2500	5:1	3/4"	1.1/2"	119	149	86	264	4,700	2,500
047 986 *	16092 (8603-34RS)	HT-6/25	3400	2500	25:1	1/2"	1.1/2"	119	195	86	264	7,500	2,500

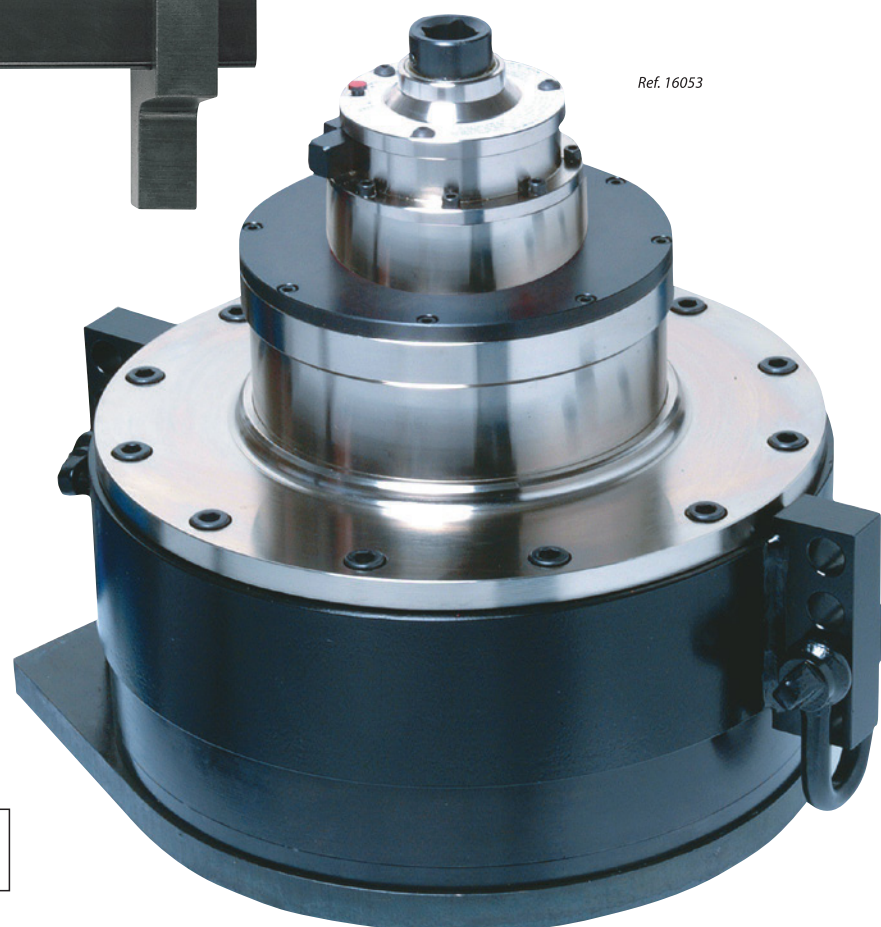
*com catraca antirretrocesso

Série Standard

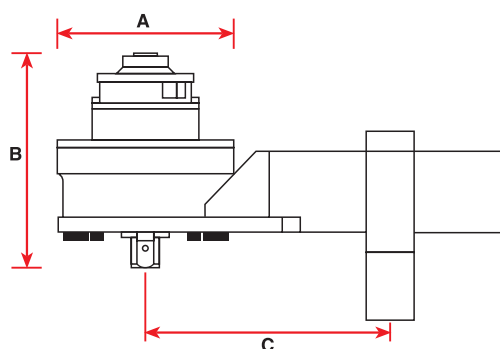
HANDTORQUE®



Ref. 16070



Ref. 16053



› **Relação de multiplicação** – torque real de 5:1, 25:1 e 125:1.
A alta relação de multiplicação permite o uso de torquímetros menores, para a utilização em locais com acesso limitado;

› **Exatidão** – garantida de $\pm 4\%$;

› **Catraca antirretrocesso** – disponível nos modelos 25:1 e 125:1;

› **Transdutores eletrônicos** – podem ser montados em todos os modelos para controle mais preciso do torque.

Código	Referência	Modelo	Capacidade		Relação de multiplicação	quadrado de entrada	quadrado de saída	A	B	Cmín.	Cmáx.	sem barra de reação	da barra de reação
			N.m	lbf.pé									
047 983	16067 (8604-44)	HT-7/5	6000	4500	5:1	3/4"	1.1/2"	144	165	146	333	8,100	6,300
047 988	* 16065 (8604-45RS)	HT-7/25	6000	4500	25:1	1/2"	1.1/2"	144	226	146	333	10,700	6,300
047 989	16068 (8604-46RS)	HT-7/125	6000	4500	125:1	1/2"	1.1/2"	144	240	146	333	12,200	6,300
047 990	* 16070 (8605-62RS)	HT-9/25	9500	7000	25:1	3/4"	1.1/2"	184	209	171	351	17,400	8,300
047 991	* 16071 (8605-63RS)	HT-9/125	9500	7000	125:1	1/2"	1.1/2"	184	234	171	351	18,900	8,300
047 993	* 16049 (8605-53RS)	HT-11/125	17000	12500	125:1	1/2"	2.1/2"	212	307	-	500	32,100	13,300
047 994	* 16053 (8607-73RS)	HT-13/125	47500	35000	125:1	3/4"	2.1/2"	315	366	-	-	95,200	6,900

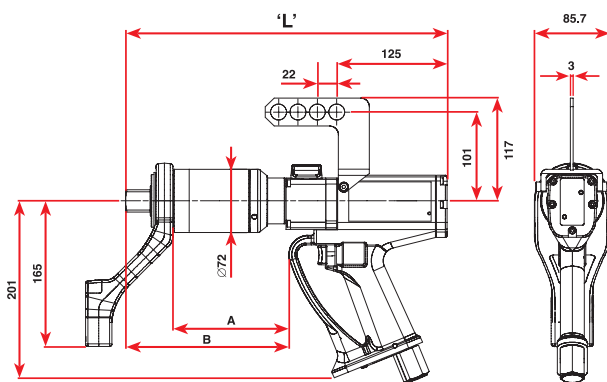
*com catraca antirretrocesso

Série PTM-72

PNEUTORQUE® modelos Stall - 200 a 2.000 N.m



Ref. 18102.B06



- › FAIXA DE TORQUE
- › 200 - 2.000 N.m
- › 147 - 1.475 lbf.pé

GEDORE RECOMENDA



o uso da unidade de ar ref. 16074 (código 049.736) para todos os modelos de Pneutorque®.

A unidade de ar possui filtro, regulador de ar e lubrificador. É fornecida com uma mangueira de alta qualidade, com 3 metros de comprimento e um manômetro, com diâmetro de 100 mm para ajuste preciso. (item comercializado separadamente)

Os Pneutorque®s da série PTM-72 utilizam o mesmo motor duplo do modelo PTM-52, porém com caixa de engrenagens de 72 mm, alcançando torques maiores de saída. O conceito de motor duplo proporciona velocidades mais altas sem aumento considerável de peso e tamanho da ferramenta.

- › **Rápido** – os modelos de 1000 N.m possuem velocidade livre de 140 rpm para aproximação rápida;
- › **Extremamente leve** – a ferramenta de uma direção de 2000 N.m Stall pesa somente 6,2 kg;
- › **Silencioso** – menos de 85 dB (A) quando em operação;
- › **Sem impacto** – o nível de vibração mínimo torna estas ferramentas seguras e confortáveis ao uso;

- › **Quadrado de encaixe** – pode ser facilmente substituído;
- › **Sistema de acionamento** – com gatilho de partida suave ajuda a posicionar o soquete de forma segura e gradual;
- › **Caixa de engrenagens** – gira independente do cabo, para assegurar que a força de reação não seja transmitida de volta ao operador;
- › **Pressão e vazão de ar** – o equipamento necessita de uma pressão de ar máxima 6 Bar (87 PSI) e vazão de ar máxima 19 l/s (40 CFM).

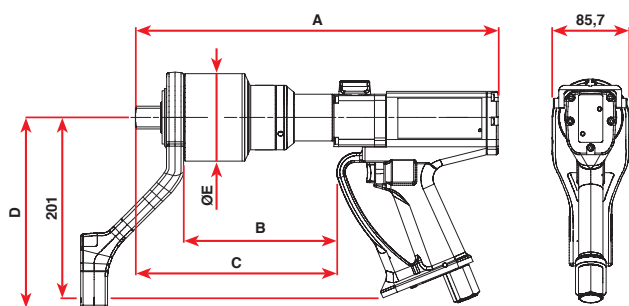
Código	Referência	Modelo	Sentido de operação	Capacidade		■ quadrado	Velocidade livre* rpm	Comprimento L mm	A mm	B mm	sem barra de reação kg	da barra de reação kg
				N.m	lbf.pé							
053 016	18102.B06	PTM-72-1000-B	bi-direcional	200-1000	147-738	3/4"	122	342	132	186	6,100	0,700
053 018	18103.B08	PTM-72-1350-B	bi-direcional	270-1350	200-1000	1"	86	342	132	186	6,100	0,700
053 020	18104.B08	PTM-72-2000-B	bi-direcional	400-2000	295-1475	1"	58	371	166	219	6,500	0,700

* na pressão máxima de ar

PNEUTORQUE® 540 a 6.000 N.m



Ref. 18109.B12



- › FAIXA DE TORQUE
- › 540 - 6.000 N.m
- › 400 - 4.500 lbf.pé

GEDORE RECOMENDA



o uso da unidade de ar ref. 16074 (código 049.736) para todos os modelos de Pneutorque®.

A unidade de ar possui filtro, regulador de ar e lubrificador. É fornecida com uma mangueira de alta qualidade, com 3 metros de comprimento e um manômetro, com diâmetro de 100 mm para ajuste preciso. (item comercializado separadamente)

Os Pneutorque®s das séries PTM-80, PTM-92 e PTM-119 utilizam o mesmo motor duplo do modelo PTM-52, porém com caixa de engrenagens de 80, 92 e 119 mm respectivamente, alcançando torques maiores de saída. O conceito de motor duplo proporciona velocidades mais altas sem aumento considerável de peso e tamanho da ferramenta.

- › **Rápido** – os modelos de 2700 N.m possuem velocidade livre de 40 rpm para aproximação rápida;
- › **Extremamente leve** – a ferramenta de uma direção de 2700 N.m Stall pesa somente 7,5 kg;
- › **Silencioso** – menos de 85 dB (A) quando em operação;
- › **Sem impacto** – o nível de vibração mínimo torna estas ferramentas seguras e confortáveis ao uso;

- › **Quadrado de encaixe** – pode ser facilmente substituído;
- › **Sistema de acionamento** – com gatilho de partida suave ajuda a posicionar o soquete de forma segura e gradual;
- › **Caixa de engrenagens** – gira independente do cabo, para assegurar que a força de reação não seja transmitida de volta ao operador;
- › **Pressão e vazão de ar** – o equipamento necessita de uma pressão de ar máxima 6 Bar (87 PSI) e vazão de ar máxima 19 l/s (40 CFM).

Código	Referência	Modelo	Capacidade		■ quadrado	Velocidade livre* rpm	A mm	B mm	C mm	D mm	E mm	sem barra de reação kg	da barra de reação kg
			N.m	lbf.pé									
053 425	180296.B08	PTM-80-2700-B	540-2700	400-2000	1"	40	335	178	243	205	80	7,500	1,300
053 426	180159.B08	PTM-92-4000-B	800-4000	590-2950	1"	32	394	197	277	200	92	8,500	1,300
049 854	18108.B12	PTM-119-4500-B	900-4500	660-3300	1.1/2"	23	415	197	277	200	119	12,500	2,100
049 855	18109.B12	PTM-119-6000-B	1200-6000	885-4500	1.1/2"	15,5	415	197	277	200	119	12,500	2,100

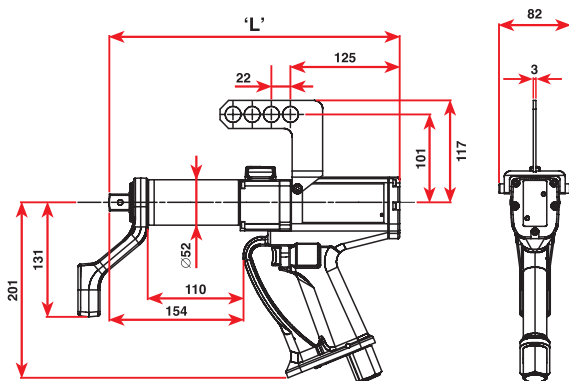
* na pressão máxima de ar

Série PTM-52

PNEUTORQUE® 100 a 800 N.m



Ref. 18101.B06



- › FAIXA DE TORQUE
- › 100 - 800 N.m
- › 74 - 590 lbf.pé

GEDORE RECOMENDA



o uso da unidade de ar ref. 16074 (código 049.736) para todos os modelos de Pneutorque®.

A unidade de ar possui filtro, regulador de ar e lubrificador. É fornecida com uma mangueira de alta qualidade, com 3 metros de comprimento e um manômetro, com diâmetro de 100 mm para ajuste preciso. (item comercializado separadamente)

Os Pneutorque®s da série PTM-52 foram projetados para estarem entre as ferramentas mais leves e rápidas da sua categoria no mercado. A caixa de engrenagens, extremamente compacta (52 mm), torna a ferramenta leve e balanceada, permitindo o fácil acesso aos apertos.

- › **Rápido** – os modelos de 800 N.m possuem velocidade livre de 175 rpm para aproximação rápida;
- › **Extremamente leve** – a ferramenta de uma direção de 800 N.m Stall pesa somente 3,8 kg;
- › **Silencioso** – menos de 85 dB(A) quando em operação;
- › **Sem impacto** – o nível de vibração mínimo torna estas ferramentas seguras e confortáveis ao uso;

- › **Quadrado de encaixe** – pode ser facilmente substituído;
- › **Sistema de acionamento** – com gatilho de partida suave ajuda a posicionar o soquete de forma segura e gradual;
- › **Caixa de engrenagens** – gira independente do cabo, para assegurar que a força de reação não seja transmitida de volta ao operador;
- › **Pressão e vazão de ar** – o equipamento necessita de uma pressão de ar máxima 6 Bar (87 PSI) e vazão de ar máxima 19 l/s (40 CFM).

Código	Referência	Modelo	Sentido de operação	Capacidade		quadrado	Velocidade livre* rpm	Comprimento L mm	sem barra de reação kg	da barra de reação kg
				N.m	lbf.pé					
053 008	18100.B06	PTM-52-500-B	bi-direcional	100-500	74-370	3/4"	224	310	4,100	0,900
053 010	18101.B06	PTM-52-800-B	bi-direcional	160-800	118-590	3/4"	148	310	4,100	0,900

* na pressão máxima de ar

Série Standard

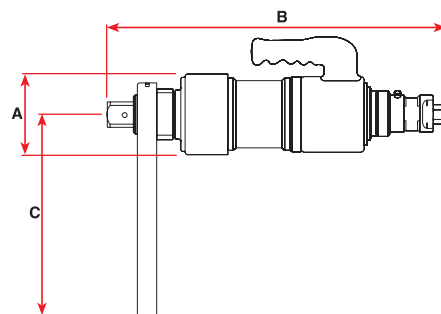
PNEUTORQUE® modelos de uma velocidade - 160 a 3.400 N.m

GEDORE RECOMENDA



o uso da unidade de ar ref. 16074 (código 049.736) para todos os modelos de Pneutorque®.

A unidade de ar possui filtro, regulador de ar e lubrificador. É fornecida com uma mangueira de alta qualidade, com 3 metros de comprimento e um manômetro, com diâmetro de 100 mm para ajuste preciso. (item comercializado separadamente)



- › FAIXA DE TORQUE
- › 160 - 3.400 N.m
- › 120 - 2.500 lbf.pé

A Série Standard é o resultado de mais de 40 anos de desenvolvimento e melhoria para acompanhar as necessidades da indústria. Esta linha é utilizada com sucesso em milhares de aplicações pelo mundo.

- › **Reversível** – pode ser utilizado para aperto e desaperto;
- › **Baixa fadiga do operador** – trabalha com baixo ruído, sem impacto ou vibração;
- › **Repetibilidade** – de $\pm 5\%$;
- › **Versatilidade** – grande variedade de barras de reação;

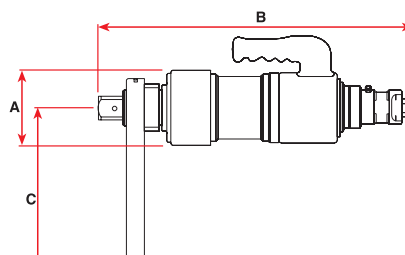
- › **Transdutores eletrônicos** – podem ser montados em todos os modelos para controle mais preciso do torque;
- › **Pressão e vazão de ar** – o equipamento necessita de uma pressão de ar máxima 6 Bar (87 PSI) e vazão de ar máxima 11 l/s (23 CFM).



Código	Referência	Modelo	Capacidade		■ quadrado	Velocidade livre* rpm	A mm	B mm	Cmín. mm	Cmáx. mm	kg sem barra de reação	kg da barra de reação
			N.m	lbf.pé								
048 951	16031	PT-1	160-680	120-500	3/4"	30	108	368	83	217	10,600	2,200
048 665	16011	PT-1	160-680	120-500	1"	30	108	373	83	217	10,600	2,200
048 952	16097	PT-1A	270-1200	200-900	1"	15	108	373	83	217	11,100	2,200
048 953	16013	PT-2	515-1700	380-1250	1"	9	108	373	83	217	11,100	2,200
048 954	16015	PT-5	880-3400	650-2500	1"	5	119	424	83	264	14,000	2,500
048 955	16017	PT-6	880-3400	650-2500	1.1/2"	5	119	430	83	264	14,000	2,500

*na pressão máxima de ar

PNEUTORQUE® modelos de duas velocidades - 160 a 3.400 N.m



- › FAIXA DE TORQUE
- › 160 - 3.400 N.m
- › 120 - 2.500 lbf.pé

GEDORE RECOMENDA



o uso da unidade de ar ref. 16074 (código 049.736) para todos os modelos de Pneutorque®.

A unidade de ar possui filtro, regulador de ar e lubrificador. É fornecida com uma mangueira de alta qualidade, com 3 metros de comprimento e um manômetro, com diâmetro de 100 mm para ajuste preciso. (item comercializado separadamente)

Série com duas velocidades, que oferece todas as vantagens da versão com uma velocidade, mas com o benefício adicional de velocidade livre de trabalho cinco vezes superior à velocidade final de torque.

- › **Reversível** – pode ser utilizado para aperto e desaperto;
- › **Baixa fadiga do operador** – trabalha com baixo ruído, sem impacto ou vibração;

- › **Repetibilidade** – de $\pm 5\%$;
- › **Versatilidade** – grande variedade de barras de reação;
- › **Transdutores eletrônicos** – podem ser montados em todos os modelos para controle mais preciso do torque;
- › **Pressão e vazão de ar** – o equipamento necessita de uma pressão de ar máxima 6 Bar (87 PSI) e vazão de ar máxima 19 l/s (40 CFM).

Pneutorque® duas velocidades (manual)

Código	Referência	Modelo	Capacidade		■ quadrado	Velocidade livre* rpm	A mm	B mm	Cmín. mm	Cmáx. mm	sem barra de reação kg	da barra de reação kg
			N.m	lbf.pé								
048 957	16031.MTS	PT-1 MTS	160-680	120-500	3/4"	150	108	454	83	217	14,100	2,200
053 045	16011.MTS	PT-1 MTS	160-680	120-500	1"	150	108	459	83	217	14,100	2,200
048 958	16097.MTS	PT-1A MTS	270-1200	200-900	1"	75	108	459	83	217	14,600	2,200
048 959	16013.MTS	PT-2 MTS	515-1700	380-1250	1"	45	108	459	83	217	14,600	2,200
048 960	16015.MTS	PT-5 MTS	880-3400	650-2500	1"	25	119	510	86	264	17,500	2,500
048 961	16017.MTS	PT-6 MTS	880-3400	650-2500	1.1/2"	25	119	516	86	264	17,500	2,500

*na pressão máxima de ar e na maior engrenagem

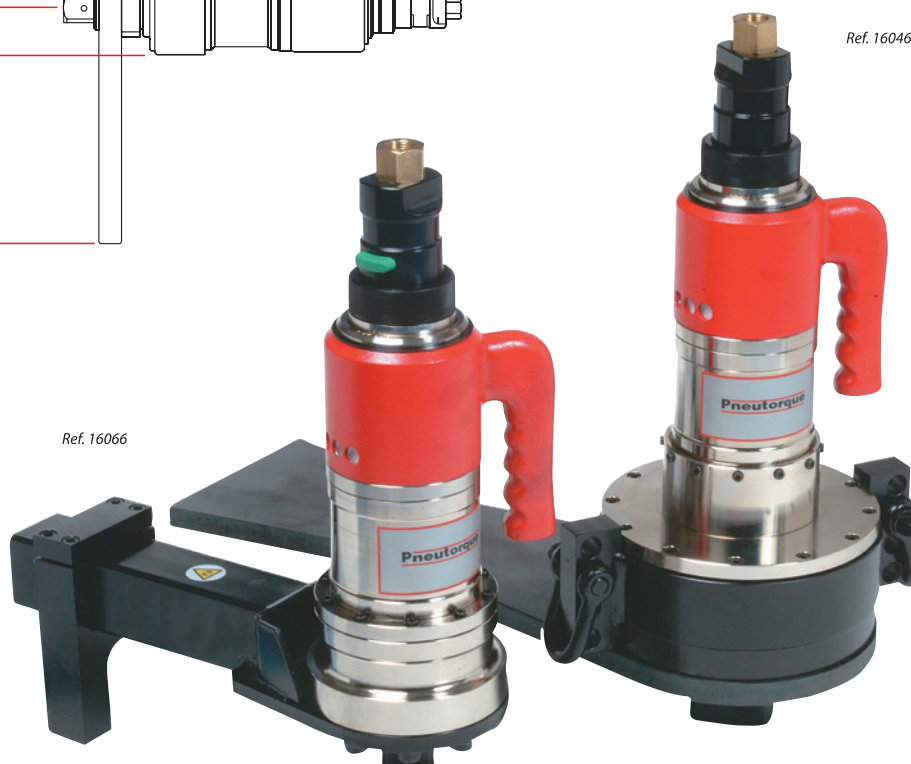
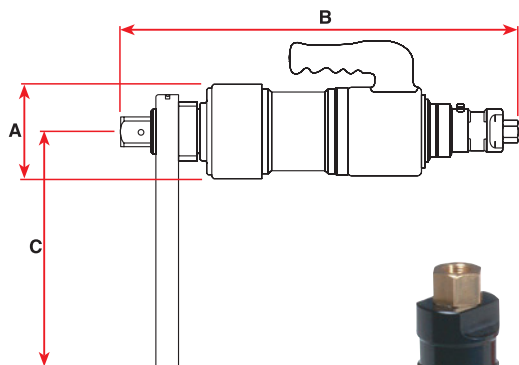
Pneutorque® duas velocidades (automático)

Código	Referência	Modelo	Capacidade		■ quadrado	Velocidade livre* rpm	A mm	B mm	Cmín. mm	Cmáx. mm	sem barra de reação kg	da barra de reação kg
			N.m	lbf.pé								
053 046	16031.AUT	PT-1 AUT	160-680	120-500	3/4"	150	108	437	83	217	14,100	2,200
053 047	16011.AUT	PT-1 AUT	160-680	120-500	1"	150	108	442	83	217	14,100	2,200
053 048	16097.AUT	PT-1A AUT	270-1200	200-900	1"	75	108	442	83	217	14,600	2,200
053 049	16013.AUT	PT-2 AUT	515-1700	380-1250	1"	45	108	442	83	217	14,600	2,200
048 705	16015.AUT	PT-5 AUT	880-3400	650-2500	1"	25	119	493	86	264	17,500	2,500
048 612	16017.AUT	PT-6 AUT	880-3400	650-2500	1.1/2"	25	119	499	86	264	17,500	2,500

*na pressão máxima de ar e na maior engrenagem

Série Standard

PNEUTORQUE® modelos de uma velocidade - 1.762 a 100.000 N.m



- › FAIXA DE TORQUE
- › 1.762 - 100.000 N.m
- › 1.300 - 73.500 lbf.pé

- › **Modelos disponíveis** – aplicação de torque de até 100.000 N.m;
- › **Reversível** – pode ser utilizado para aperto e desaperto;
- › **Baixa fadiga do operador** – trabalha com baixo ruído, sem impacto ou vibração;
- › **Repetibilidade** – de $\pm 5\%$;
- › **Versatilidade** – grande variedade de barras de reação;
- › **Transdutores eletrônicos** – podem ser montados em todos os modelos para controle mais preciso do torque;
- › **Modelos PT-12, PT-13 e PT-14**** – fornecidos com barra de reação tipo blank, para ser fabricada conforme necessidade específica;

- › **Pressão e vazão de ar** – o equipamento necessita de uma pressão de ar máxima 6 Bar (87 PSI) e vazão de ar máxima 11 l/s (23 CFM).

GEDORE RECOMENDA



o uso da unidade de ar ref. 16074 (código 049.736) para todos os modelos de Pneutorque®.

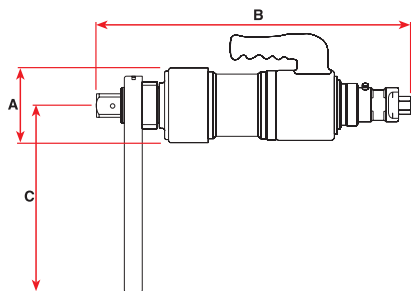
A unidade de ar possui filtro, regulador de ar e lubrificador. É fornecida com uma mangueira de alta qualidade, com 3 metros de comprimento e um manômetro, com diâmetro de 100 mm para ajuste preciso. (item comercializado separadamente)

Código	Referência	Modelo	Capacidade		■ quadrado	Velocidade livre* rpm	A mm	B mm	C mín. mm	C máx. mm	sem barra de reação kg	da barra de reação kg
			N.m	lbf.pé								
048 673	16066	PT-7	1762-6000	1300-4500	1.1/2"	2,5	144	457	146	333	19,700	6,300
048 626	16072	PT-9	2710-9500	2000-7000	1.1/2"	1,8	184	452	169	351	24,400	8,300
048 625	16046	PT-11	4400-20000	3250-14700	2.1/2"	1,2	212	546	-	500	38,600	13,300
053 360	18086	PT-12	9500-34000	7000-25000	2.1/2"	0,5	240	593	**	**	49,800	6,500
048 624	16052	PT-13	13550-47000	10000-35000	2.1/2"	0,3	315	629	**	**	102,200	6,900
053 044	16045	PT-14	22375-100000	16500-73500	3.1/2"	0,2	315	726	**	**	119,400	10,400

*na pressão máxima de ar

Série Standard

PNEUTORQUE® modelos de duas velocidades - 1.762 a 100.000 N.m



- ▶ FAIXA DE TORQUE
- ▶ 1.762 - 100.000 N.m
- ▶ 1.300 - 73.500 lbf.pé

Série com duas velocidades, que oferece todas as vantagens da versão com uma velocidade, mas com o benefício adicional de velocidade livre de trabalho cinco vezes superior à velocidade final de torque.

- ▶ **Modelos disponíveis** – aplicação de torque de até 100.000 N.m;
- ▶ **Modelos especiais** – aplicação de torque acima de 100.000 N.m até 300.000 N.m (disponível sob encomenda);
- ▶ **Reversível** – pode ser utilizado para aperto e desaperto;
- ▶ **Baixa fadiga do operador** – trabalha com baixo ruído, sem impacto ou vibração;
- ▶ **Repetibilidade** – de $\pm 5\%$;
- ▶ **Versatilidade** – grande variedade de barras de reação;
- ▶ **Transdutores eletrônicos** – podem ser montados em todos os modelos para controle mais preciso do torque;
- ▶ **Modelos PT-12 MTS, PT-13.MTS e PT-14.MTS**** – fornecidos com barra de reação tipo blank, para ser fabricada conforme necessidade específica. Acompanha um carrinho e unidade de ar para facilitar o transporte;
- ▶ **Pressão e vazão de ar** – o equipamento necessita de uma pressão de ar máxima 6 Bar (87 PSI) e vazão de ar máxima 19 l/s (40 CFM).



GEDORE RECOMENDA



o uso da unidade de ar ref. 16074 (código 049.736) para todos os modelos de Pneutorque®.

A unidade de ar possui filtro, regulador de ar e lubrificador. É fornecida com uma mangueira de alta qualidade, com 3 metros de comprimento e um manômetro, com diâmetro de 100 mm para ajuste preciso. (item comercializado separadamente)

Pneutorque® duas velocidades (manual)

Código	Referência	Modelo	Capacidade		■ quadrado	Velocidade livre* rpm	A mm	B mm	Cmín. mm	Cmáx. mm	sem barra de reação	da barra de reação
			N.m	lbf.pé								
048 962	16066.MTS	PT-7 MTS	1762-6000	1300-4500	1.1/2"	12,5	144	543	146	333	23,200	6,300
048 963	16072.MTS	PT-9 MTS	2710-9500	2000-7000	1.1/2"	9	184	538	169	351	27,900	8,300
048 964	16046.MTS	PT-11 MTS	4400-20000	3250-14700	2.1/2"	6	212	632	-	500	42,100	13,300
053 860	18086.MTS	PT-12 MTS	9500-34000	7000-25000	2.1/2"	2,5	240	679	**	**	53,300	6,500
048 965	16052.MTS	PT-13 MTS	13550-47000	10000-35000	2.1/2"	1,5	315	716	**	**	105,700	6,900
053 050	16045.MTS	PT-14 MTS	22375-100000	16500-73500	3.1/2"	1	315	800	**	**	122,900	10,400

*na pressão máxima de ar e na maior engrenagem

Pneutorque® duas velocidades (automático)

Código	Referência	Modelo	Capacidade		■ quadrado	Velocidade livre* rpm	A mm	B mm	Cmín. mm	Cmáx. mm	sem barra de reação	da barra de reação
			N.m	lbf.pé								
053 051	16066.AUT	PT-7 AUT	1762-6000	1300-4500	1.1/2"	12,5	144	526	146	333	23,200	6,300
053 052	16072.AUT	PT-9 AUT	2710-9500	2000-7000	1.1/2"	9	184	521	169	351	27,900	8,300

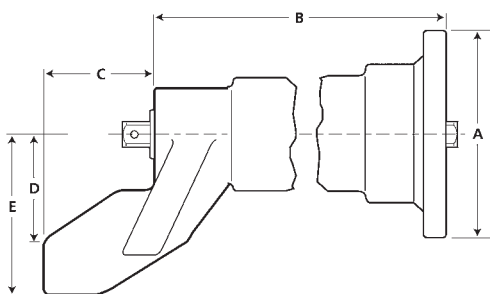
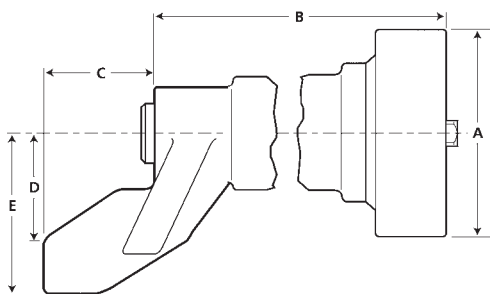
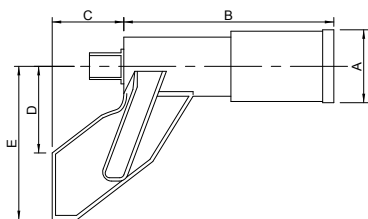
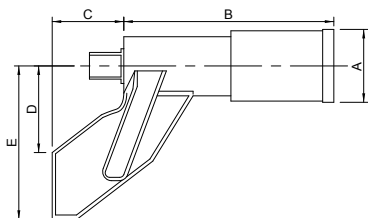
*na pressão máxima de ar e na maior engrenagem

EXTENSÕES para multiplicador/Pneutorque®



Ref. 18101.B06
com extensão
ref. 18594.006

As extensões para multiplicadores de torque manuais e pneumáticos são utilizadas em situações onde o acesso é restrito. Uma aplicação típica seria em parafusos de roda em veículos pesados.



Extensão para multiplicador / Pneutorque® Série PTM-52

Código	Referência	Adaptador para uso no modelo PT	quadrado	A mm	B mm	C mm	D mm	E mm	kg
048 621	18594.006	PTM-52	3/4"	52	150	51	63	110	3,100
048 622	18594.009	PTM-52	3/4"	52	228	51	63	110	3,500
048 623	18594.012	PTM-52	3/4"	52	303	51	63	110	3,900

Extensão para multiplicador / Pneutorque® Série PTM-72

Código	Referência	Adaptador para uso no modelo PT	quadrado	A mm	B mm	C mm	D mm	E mm	kg
049 928	18755.006	PTM-72	1"	72	181	60	67	110	3,300
049 929	18755.009	PTM-72	1"	72	257	60	67	110	4,100
049 930	18755.012	PTM-72	1"	72	327	60	67	110	5,000

Extensão para multiplicador / Pneutorque® Série 72

Código	Referência	Adaptador para uso nos modelos HT / PT	quadrado	A mm	B mm	C mm	D mm	E mm	kg
048 598	18349.006	PT500 até PT2000 HT72	*	73	178	59	67	110	3,100
053 053	18349.009	PT500 até PT2000 HT72	*	73	258	59	67	110	3,800
053 054	18349.012	PT500 até PT2000 HT72	*	73	328	59	67	110	4,300
053 055	18349.015	PT500 até PT2000 HT72	*	73	409	59	67	110	5,500
053 056	18349.018	PT500 até PT2000 HT72	*	73	477	59	67	110	6,100

*utiliza o quadrado de encaixe do equipamento

Extensão para multiplicador / Pneutorque® Série Standard

Código	Referência	Adaptador para uso nos modelos HT / PT	quadrado	A mm	B mm	C mm	D mm	E mm	kg
053 057	16480.006	1	3/4"	108	151	50	63	110	2,900
053 058	16480.009	1	3/4"	108	227	50	63	110	3,700
053 059	16480.012	1	3/4"	108	303	50	63	110	4,500
053 060	16542.006	1 e 2	1"	108	146	74	81	124	5,100
053 061	16542.009	1 e 2	1"	108	222	74	81	124	6,200
053 062	16542.012	1 e 2	1"	108	298	74	81	124	7,400
053 063	16694.006	5	1"	119	145	74	81	124	5,400
053 064	16694.009	5	1"	119	221	74	81	124	6,800
053 065	16694.012	5	1"	119	298	74	81	124	8,200

Série GDA

TORQUEADEIRA A BATERIA 60 a 200 N.m



Baixa manutenção:
tecnologia sem escova

Baixo impacto,
caixa de engrenagem compacta

Ajuste variável
de torque

Tabela com valores de torque impresso no equipamento

Microprocessador eletrônico para controle de torque

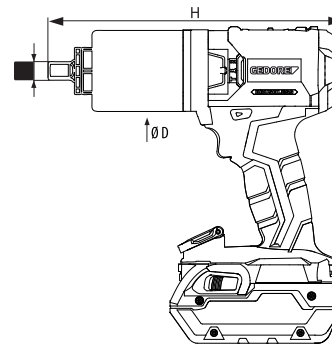
Desligamento automático do equipamento quando o torque é atingido. Alivia o braço de reação após a aplicação do torque.

Pistola ergonômica: para uso seguro e baixa fadiga do operador



Alimentação:
bateria ion lítio
90Wh (18V/5Ah)

Sinal indicador LED



- › FAIXA DE TORQUE
- › 60 - 200 N.m
- › 44 - 148 lbf.pé

Com a nova torqueadeira a bateria GDA, a GEDORE apresenta o seu modelo mais compacto para uso em montagem, manufatura e produção. A essência da torqueadeira a bateria é o controle eletrônico realizado a partir de um microprocessador inteligente. Permite que o aperto em cada junta seja realizado de forma precisa e estável.

Cada torqueadeira GDA vem verificada de fábrica e acompanhada de um **certificado de verificação individual** que garante rastreabilidade, conforme DIN ISO 9001:2000. O equipamento **assegura a repetibilidade do torque com exatidão de ± 3%**, tanto para as operações de aperto quanto desaperto.

Uso flexível em vários segmentos industriais

A nova torqueadeira GDA é a solução para apertos precisos em uma infinidade de aplicações. Devido ao seu peso reduzido, design e dimensões ergonômicos torna-se perfeita para linhas de montagem que trabalham com baixos torques.

Pequena, compacta e alimentada por bateria, pode ser utilizada em diversas situações em que a precisão é requisitada: linha de montagem veicular e de engenharia civil, bombas, compressores, cilindros, equipamentos de construção.

Vantagens da aplicação da torqueadeira a bateria

- › Velocidade e precisão de torque constante durante o ciclo total de uso. Equipada com novo sistema de controle de torque, permite que o torque desejado seja alcançado continuamente;
- › Possui performance confiável e precisa, mesmo trabalhando em condições extremas;
- › Permite trabalhar 100% mais tempo por cada carga em relação às baterias convencionais;
- › Modo de carga rápida fornece uma carga completa em aproximadamente 45-50 minutos;
- › Acompanham duas baterias Íon-Lítio, um carregador e certificado de verificação. Fornecido em prática maleta, excelente para transporte.

Código	Referência	N.m		lbf.pé		Velocidade rpm	■ quadrado	ØD mm	H mm	kg
		min.	máx.	min.	máx.					
053 427	GDA	60	200	44	148	54	1/2"	63	221	2,900

Série LDA

TORQUEADEIRA A BATERIA 90 a 6.000 N.m

3/4" 1" 1 1/2"

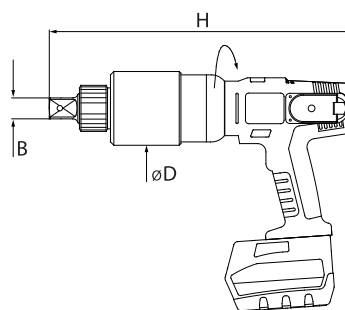
A torqueadeira a bateria LDA é um marco no desenvolvimento da tecnologia de torquemento. As torqueadeiras da Série LDA apresentam um microprocessador inteligente, em sua unidade eletrônica, que avalia a resistência do parafuso. A combinação da bateria íon-lítio com um sistema de engrenagens de alta performance permite aplicação de torques de até 6.000 N.m. Um novo sistema de segurança protege as engrenagens no desaperto de parafusos engrapados. Acompanha certificado de verificação individual que garante rastreabilidade, conforme DIN ISO 9001:2000.



Cada torqueadeira a bateria vem verificada de fábrica e acompanhada de um certificado de verificação. O equipamento garante a repetibilidade do torque com exatidão de até ± 3%, tanto para as operações de aperto quanto para as de desaperto.

Vantagens da aplicação da torqueadeira a bateria

- › Velocidade e precisão de torque constante durante o ciclo total de uso. Equipada com novo sistema de controle de torque, permite que o torque desejado seja alcançado continuamente;
- › Possui performance confiável e precisa, mesmo trabalhando em condições extremas;
- › Permite trabalhar 100% mais tempo por cada carga em relação às baterias convencionais;
- › Modo de carga rápida fornece uma carga completa em aproximadamente 45-50 minutos;
- › Acompanham três baterias íon-lítio, um carregador e certificado de verificação. Fornecido em prática maleta, excelente para transporte.



› FAIXA DE TORQUE
› 90 - 6.000 N.m
› 60 - 4.425 lbf.pé

Código	Referência	N.m		lbf.pé		Velocidade rpm	B quadrado	ØD mm	H mm	Kg
		mín.	máx.	mín.	máx.					
053 500	LDA - 05	90	500	60	370	46	3/4"	80	255	3,300
053 501	LDA - 07	120	700	80	520	29	3/4"	80	287	3,900
053 503	LDA - 12	200	1200	150	890	20	3/4"	80	287	3,900
053 504	LDA - 15	250	1500	180	1110	15	1"	88	303	5,000
053 881	LDA - 22	300	2200	220	1630	10	1"	90	321	5,600
053 882	LDA - 32	400	3200	290	2360	7	1"	88	344	6,100
053 507	LDA - 40	500	4000	370	2950	5,5	1"	88	344	6,100
053883	LDA - 60	700	6000	516	4425	3,5	1 1/2"	102	359	7,800

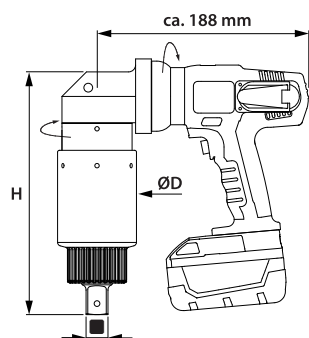
Série LAW

TORQUEADEIRA A BATERIA ANGULAR 200 a 6.000 N.m

3/4" 1"

As torqueadeiras da Série LAW apresentam um microprocessador inteligente, em sua unidade eletrônica, que avalia a resistência do parafuso. A combinação da bateria Íon-Lítio com um sistema de engrenagens de alta performance permite aplicação de torques de até 4.000 N.m. Um sistema de segurança protege as engrenagens no desaperto de parafusos engripados. O modelo angular permite trabalhar com a ferramenta em locais com acesso restrito, além de permitir maior flexibilidade na posição de acionamento do equipamento buscando o conforto do operador.

Cada torqueadeira a bateria vem verificada de fábrica e acompanhada de um **certificado de verificação individual** que garante rastreabilidade, conforme DIN ISO 9001:2000. O equipamento **garante a repetibilidade do torque com exatidão de até ± 3%**, tanto para as operações de aperto quanto para as de desaperto.



- ▶ FAIXA DE TORQUE
- ▶ 200 - 6.000 N.m
- ▶ 148 - 4.425 lbf.pé



Vantagens da aplicação da torqueadeira a bateria

- ▶ Velocidade e precisão de torque constante durante o ciclo total de uso. Equipada com novo sistema de controle de torque, permite que o torque desejado seja alcançado continuamente;
- ▶ Possui performance confiável e precisa, mesmo trabalhando em condições extremas;
- ▶ Permite trabalhar 100% mais tempo por cada carga em relação às baterias convencionais;
- ▶ Modo de carga rápida fornece uma carga completa em aproximadamente 30-50 minutos;
- ▶ Acompanham três baterias Íon-Lítio, um carregador e certificado de verificação. Fornecido em prática maleta, excelente para transporte.



Código	Referência	N.m		lbf.pé		Velocidade rpm	■ quadrado	ØD mm	H mm	kg
		mín.	máx.	mín.	máx.					
▶ 053 490	LAW-12	200	1200	148	885	20	3/4"	80	223	5,200
▶ 053 428	LAW-22	300	2200	221	1623	10	1"	90	255	6,900
▶ 053 429	LAW-32	450	3200	332	2360	7	1"	88	279	7,300
▶ 053 430	LAW-40	500	4000	369	2950	5,5	1"	88	279	7,300
▶ 053 431	LAW-60	700	6000	510	4425	3,5	1.1/2"	102	295	9,100

Acessórios e opcionais para torqueadeiras a bateria Séries LDA (90 a 6.000 N.m) e LAW (200 a 6000 N.m)

Acessórios

para torqueadeiras a bateria

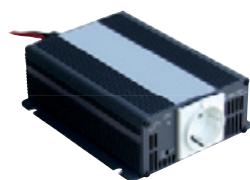
Carregador
220V
50/60Hz



Bateria



Transformador
de voltagem
(opcional)



Barras de reação

conforme aplicação

inclinada (inclusa)



reta em liga de alumínio
com quadrado de encaixe
ajustável (opcional)

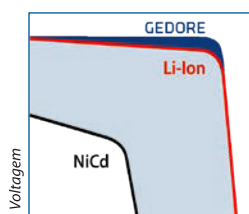


anel para solda
(opcional)



Código	Referência	Descrição
053 508	9KT 00044	Bateria recarregável Ion-Lítio
053 509	9KT 00045	Carregador 220V
053 511	10975.010	Maleta para transporte

Tecnologia das baterias de Íon-Lítio permite maior autonomia



Curva de consumo
baterias de Íon-Lítio duram mais que
baterias de Níquel-Cádmio

Tempo de recarga: 30~50 minutos
os LEDs se apagam, avisando
quando a carga estiver completa

Visualização do estado de carga
durante o uso, os LEDs indicam
o nível de carga da bateria



LED piscante sinaliza
carga restante de 10%



TORQUEADEIRA ELÉTRICA

Séries LDE e LEW

Máximo torque com dimensões reduzidas e peso mínimo

Esta vantagem representa muito para o operador que utiliza ferramentas diariamente. Conseguiu-se reduzir ainda mais peso desnecessário nos componentes da nova caixa de engrenagens. O rolamento das partes móveis também foi aperfeiçoado, aumentando sensivelmente a vida útil do conjunto. Equipado com controle eletrônico projetado especialmente para o uso permanente em trabalhos pesados.

Controle eletrônico de torque (patenteado) assegura uma operação tranquila: com torques precisos e evitando acidentes

Trabalhando com rotação contínua até o torque máximo, sem gerar qualquer impacto, as torqueadeiras elétricas são silenciosas e extremamente confiáveis.

Extremamente versátil, permite uma infinidade de ajustes de torque, diversificando as possibilidades de uso. O conjunto rotativo proporciona maior segurança e facilita o posicionamento da ferramenta na junta a ser torqueada.

A pistola ergonômica e a absorção segura das forças de reação oferecem um manuseio eficiente, capaz de reduzir a fadiga do operador.

Principais vantagens das torqueadeiras elétricas LDE e LEW

- › Controle eletrônico robusto patenteado;
- › Certificado de verificação individual incluído;
- › Versatilidade: ajustes de torque variáveis;
- › Repetibilidade: garante exatidão máxima $\pm 3\%$, tanto para aperto como desaperto;
- › Equipamento compacto: dimensões e peso reduzidos mesmo para a aplicação de altos torques;
- › Projeto ergonômico;
- › Unidade de comando gira independente da caixa de engrenagens, evitando que a força de reação seja transmitida de volta ao operador.
- › Modelo compacto com dimensões reduzidas para trabalho em espaços restritos.
- › Engrenagem planetária otimizada garante maior qualidade e vida útil do produto.
- › Regulagem eletrônica patentada permite maior precisão no torque

Certificado de verificação garante rastreabilidade conforme DIN ISO 9001-2000

Cada torqueadeira elétrica vem verificada de fábrica e acompanhada de um certificado de verificação. O equipamento garante a repetibilidade do torque com exatidão de até $\pm 3\%$, tanto para as operações de aperto quanto para as de desaperto.

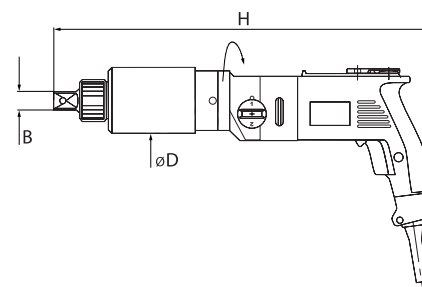
Somente o certificado de verificação individual e o rigoroso padrão de qualidade das torqueadeiras elétricas garantem a sua rastreabilidade, o que é requisito para os Sistemas da Qualidade, de acordo com a ISO 9001:2000.



Série LDE

TORQUEADEIRA ELÉTRICA modelo reto - 90 a 13.000 N.m

3/4" 1" 1 1/2"



- › FAIXA DE TORQUE
- › 90 - 13.000 N.m
- › 70 - 9.500 lbf.pé

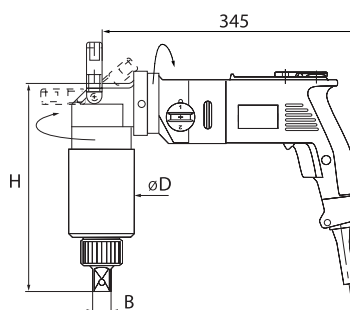
Código	Referência	N.m		lbf.pé		Velocidade rpm	B quadrado	ØD mm	H mm	kg
		min.*	máx.**	min.*	máx.**					
053 512	LDE - 05	90	500	70	370	44	3/4"	80	385	4,500
053 513	LDE - 075	100	750	80	550	22	3/4"	80	440	5,000
053 516	LDE - 15	250	1500	180	1110	20	1"	88	465	7,000
053 518	LDE - 28	350	2800	260	2050	6	1"	88	495	8,500
053 520	LDE - 40	500	4000	370	2950	5	1 1/2"	88	495	9,000
053 521	LDE - 60	700	6000	520	4400	3,5	1 1/2"	102	515	10,000
053 522	LDE - 70	850	7500	630	5500	3	1 1/2"	128	531	14,000
053 523	LDE - 90	1100	9000	810	6600	2,5	1 1/2"	142	542	16,000
053 524	LDE - 120	1600	13000	1180	9500	2	1 1/2"	174,5	560	23,000

* Torque mínimo na segunda engrenagem ** Torque máximo na primeira engrenagem

Série LEW

TORQUEADEIRA ELÉTRICA modelo angular - 90 a 13.000 N.m

3/4" 1" 1½"



- ▷ FAIXA DE TORQUE
- ▷ 90-13.000 N.m
- ▷ 70-9.500 lbf.pé

Código	Referência	N.m		lbf.pé		Velocidade rpm	B quadrado	ØD mm	H mm	
		mín.*	máx.**	mín.*	máx.**					
053 526	LEW - 05	90	500	70	370	40	3/4"	80	187	4,500
053 527	LEW - 075	100	750	80	550	22	3/4"	80	220	5,000
053 530	LEW - 15	250	1500	180	1110	15	1"	88	236	7,000
053 532	LEW - 28	350	2800	260	2050	5	1"	88	276	8,500
053 534	LEW - 40	500	4000	370	2950	4	1½"	88	276	9,000
053 535	LEW - 60	700	6000	520	4400	3,5	1½"	102	276	10,000
053 537	LEW - 70	850	7500	630	5500	3	1½"	128	311	14,000
053 538	LEW - 95	1100	9500	810	6600	2,5	1½"	142	323	16,000
053 540	LEW - 120	1600	13000	1180	9500	1,5	1½"	174,5	340	23,000

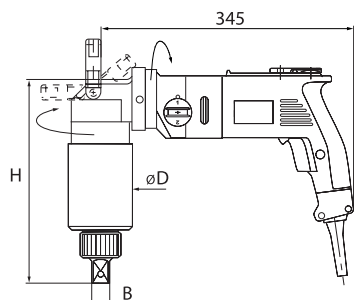
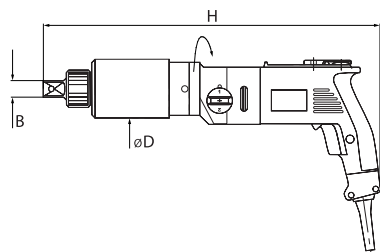
*Torque mínimo na segunda engrenagem **Torque máximo na primeira engrenagem

Séries LDE-ST / LEW-ST / LEW-L

TORQUEADEIRA ELÉTRICA

para montagem de estruturas metálicas (ST) e de guias e guindastes (L)
120 a 9.500 N.m

3/4" 1"





› LDE-ST
› FAIXA DE TORQUE
› 120-3.200 N.m
› 90-2.360 lbf.pé

› LEW-ST / LEW-L
› FAIXA DE TORQUE
› 120-9.500 N.m
› 90-7.000 lbf.pé



Para uso em condições extremas, como construção de estruturas metálicas ou montagem de guias e guindastes.

Em algumas áreas de aplicação, as torqueadeiras elétricas tem proporcionado uma melhor performance com ênfase em situações adversas ou extremas de trabalho. Décadas de experiência e desenvolvimento técnico, aliado a um alto padrão de qualidade apresentam grandes vantagens em relação a outros tipos de ferramentas. Tanto nos modelos standard como nos modelos especiais, pode-se confiar plenamente na precisão do torque aplicado, garantindo que cada item saia da linha de produção de acordo com os parâmetros especificados no projeto.

Código	Referência	N.m		lbf.pé		Velocidade rpm	B quadrado	ØD mm	H mm	
		min.*	máx.**	min.*	máx.**					
053 514	LDE - 09ST	120	900	90	670	19	3/4"	80	440	5,000
053 517	LDE - 16ST	300	2200	220	1620	7	1"	88	470	7,500
053 519	LDE - 28ST	450	3200	330	2360	6	1"	88	490	8,500
						*Torque mínimo na segunda engrenagem		**Torque máximo na primeira engrenagem		
Código	Referência	N.m		lbf.pé		Velocidade rpm	B quadrado	ØD mm	H mm	
		min.*	máx.**	min.*	máx.**					
053 528	LEW - 09ST	120	900	90	670	19	3/4"	80	220	5,000
053 531	LEW - 16ST	300	2200	220	1620	7	1"	88	250	7,500
053 533	LEW - 28ST	450	3200	330	2360	6	1"	88	270	8,500
053 536	LEW - 60L	1200	6800	880	5010	3,5	1 1/2"	102	290	10,000
053 539	LEW - 95L	1100	9500	810	7000	2,5	1 1/2"	138	320	16,000
						*Torque mínimo na segunda engrenagem		**Torque máximo na primeira engrenagem		

Séries LPS e LES

TORQUEADEIRA EXCÊNTRICA elétrica e pneumática



Série LES



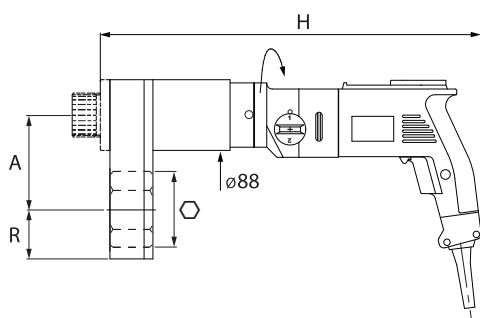
Série LPS (pneumática)




As novas torqueadeiras excêntricas são leves e com altura reduzida, garantindo a aplicação rápida e otimizada para movimentação de eixos, fusos roscados, prisioneiros, etc. Isto é possível graças à grande eficiência do seu conjunto excêntrico de engrenagens com dentes retos, desenvolvido e patenteado especialmente para as torqueadeiras excêntricas LES e LPS. Torqueadeiras excêntricas com dimensões especiais podem ser solicitadas sob encomenda.

Vantagens da torqueadeira excêntrica

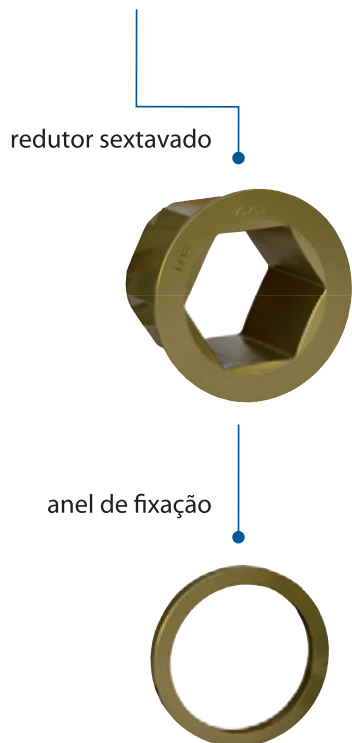
- › Seu design é ideal para a utilização em locais de difícil acesso;
- › Torque pode ser controlado através do potenciômetro ou pela pressão ajustada pelo operador;
- › Funcionamento contínuo e silencioso e a unidade de comando gira independente da caixa de engrenagens, evitando que a força de reação seja transmitida de volta ao operador.



Código	Referência	N.m máx.	Lbf.pé máx.	Velocidade rpm	Ø mm	A mm	R mm	H mm	
053 830	LPS-1/60	3000	2200	7	60	112	61	396	10,000
053 834	LPS-1/80	3600	2650	5	80	118	75	396	12,000
053 836	LPS-1/95	4800	3500	4	95	135	95	396	13,000
053 831	LES-16/60	3000	2200	7	60	112	61	503	11,100
053 833	LES-16/80	3600	2650	5	80	118	75	503	11,700
053 835	LES-16/95	4800	3500	4	95	135	95	503	13,600

Acessórios

para torqueadeiras excêntricas



Barras de reação

conforme aplicação

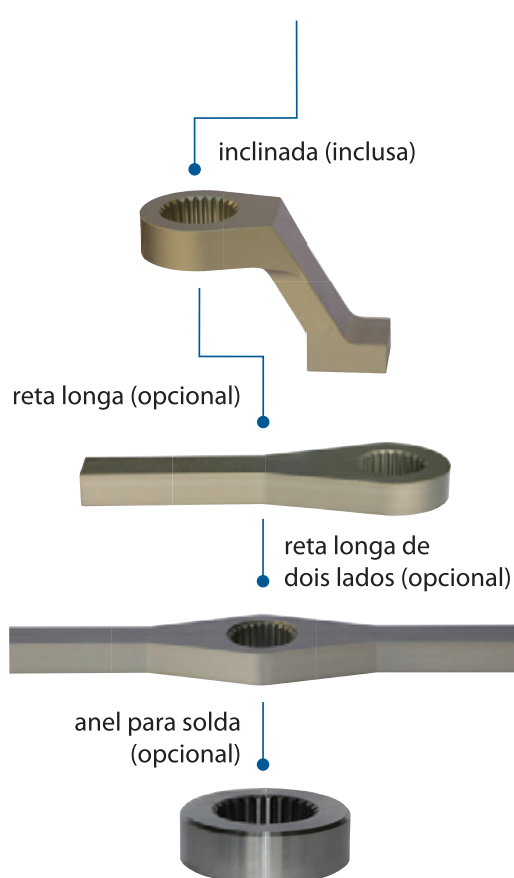
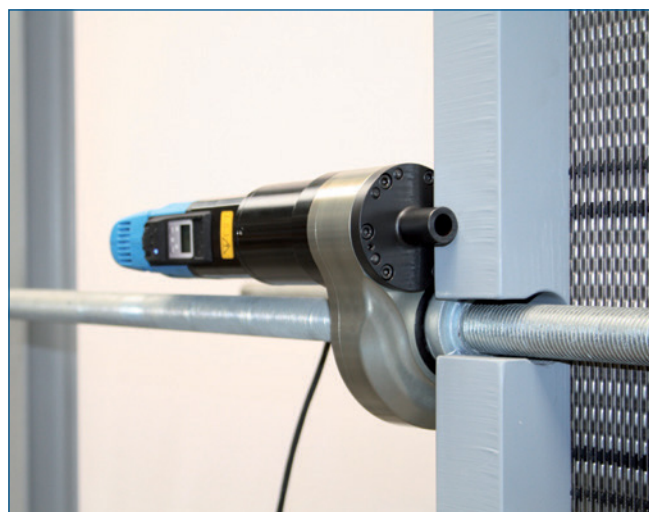


TABELA DE SELEÇÃO DE ACESSÓRIOS

Redutor sextavado (opcionais)			Anel de fixação			
mm	Código	Referência	Código	Referência		
55/36	053 837	SW 55/36	053 794	HR-55		
55/41	053 838	SW 55/41				
55/46	053 839	SW 55/46				
60/36	053 840	SW 60/36	053 795	HR-60		
60/41	053 841	SW 60/41				
60/46	053 842	SW 60/46				
60/50	053 843	SW 60/50				
60/55	053 844	SW 60/55				
70/36	053 845	SW 70/36	053 797	HR-70		
70/46	053 846	SW 70/46				
70/55	053 847	SW 70/55				
80/36	053 848	SW 80/36	053 799	HR-80		
80/41	053 849	SW 80/41				
80/46	053 880	SW 80/46				
80/50	053 850	SW 80/50				
80/55	053 851	SW 80/55				
80/60	053 852	SW 80/60				
80/65	053 853	SW 80/65				
80/70	053 854	SW 80/70				
95/60	053 855	SW 95/60			053 802	HR-95
95/65	053 856	SW 95/65				
95/70	053 857	SW 95/70				
95/75	053 858	SW 95/75				
95/80	053 859	SW 95/80				

Acessórios e opcionais para torqueadeira excêntrica
Séries LPS e LES



EvoTorque®

Uma ferramenta eletrônica de torque inteligente, altamente precisa, robusta, versátil e fácil de usar

Tecnologia de reconhecimento inteligente de juntas detecta automaticamente o tipo de parafuso com que o usuário está trabalhando a fim de oferecer sempre o resultado mais preciso.



Alça secundária facilmente removível: auxilia no manuseio balanceado da ferramenta

Barra de reação: em aço. Consulte opções.

Caixa de engrenagem: robusta e confiável

Motor sem escova: baixa manutenção

Indicação clara da aplicação bem sucedida da junta

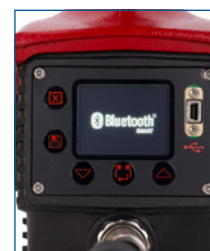
Display OLED: assegura visibilidade em qualquer condição

Proteção IP44 contra a entrada de sujeira e água

Senha de bloqueio: previne contra ajustes não autorizados

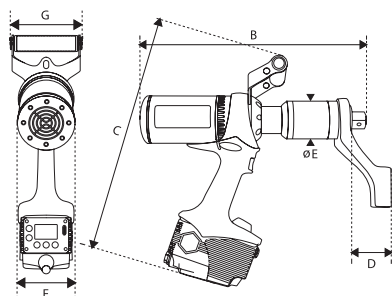
- › **Calibração** – calibrado na faixa de 20 a 100 % da capacidade do equipamento. Nos modos de **torque e ângulo** e no modo de **auditoria**, o torque poderá ser ajustado a partir de 10% da capacidade máxima do equipamento.
- › **Unidades de operação** – Nm, lbf.pol, lbf.pé e kgf.m.
- › **Precisão do equipamento** – ± 3%.
- › **Aplicação de ângulo** – na faixa de 10 a 720 graus.
- › **Modos de trabalho** – torque, torque e ângulo, auditoria.
- › **Memória interna** – 3.000 leituras de torque, data e hora.
- › **Display OLED** – (160 x 128 pixels) incorporado ao equipamento.
- › **Contador de ciclos** – permite verificar o número de ciclos desde o último “reset”.

- › **EVOLOG** – software para PC, auxilia no gerenciamento da ferramenta e armazenamento dos dados (incluso). Resultados também podem ser descarregados no formato .csv para usuários que não utilizem o software EVOLOG. Possibilidade de inserir 20 programas no equipamento. Permite a criação de gráficos com torque em tempo real.
- › **Transferência de dados** – via Bluetooth 4.0 ou via cabo USB.
- › **Registro de 12 usuários com ID no equipamento** – os resultados podem ser baixados e armazenados por usuário individualmente.
- › **Ajuste seguro** – permite bloquear acesso aos ajustes no equipamento através de senha.
- › **Extremamente silenciosa** – opera abaixo de 70dB(A).
- › **Vibração** – abaixo de 2,5 m/s².
- › **Baixa manutenção** – motor sem escova.



EvoTorque® 2

TORQUEADEIRA ELETRÔNICA 200 a 7.000 N.m



- › FAIXA DE TORQUE
- › 200-7.000 N.m
- › 148-5.160 lbf.pé

Torqueadeira eletrônica com display integrado, função de “detecção inteligente de junta” e medição contínua durante todo o processo de aperto e que quando necessário utiliza freio dinâmico para evitar sobretorque devido à inércia do motor. Exatidão de $\pm 3\%$.

A EvoTorque® 2 tem a capacidade de armazenar múltiplos programas, usuários e leituras. Uma sequência de trabalho (workflow) pode ser executada, permitindo ao operador trabalhar

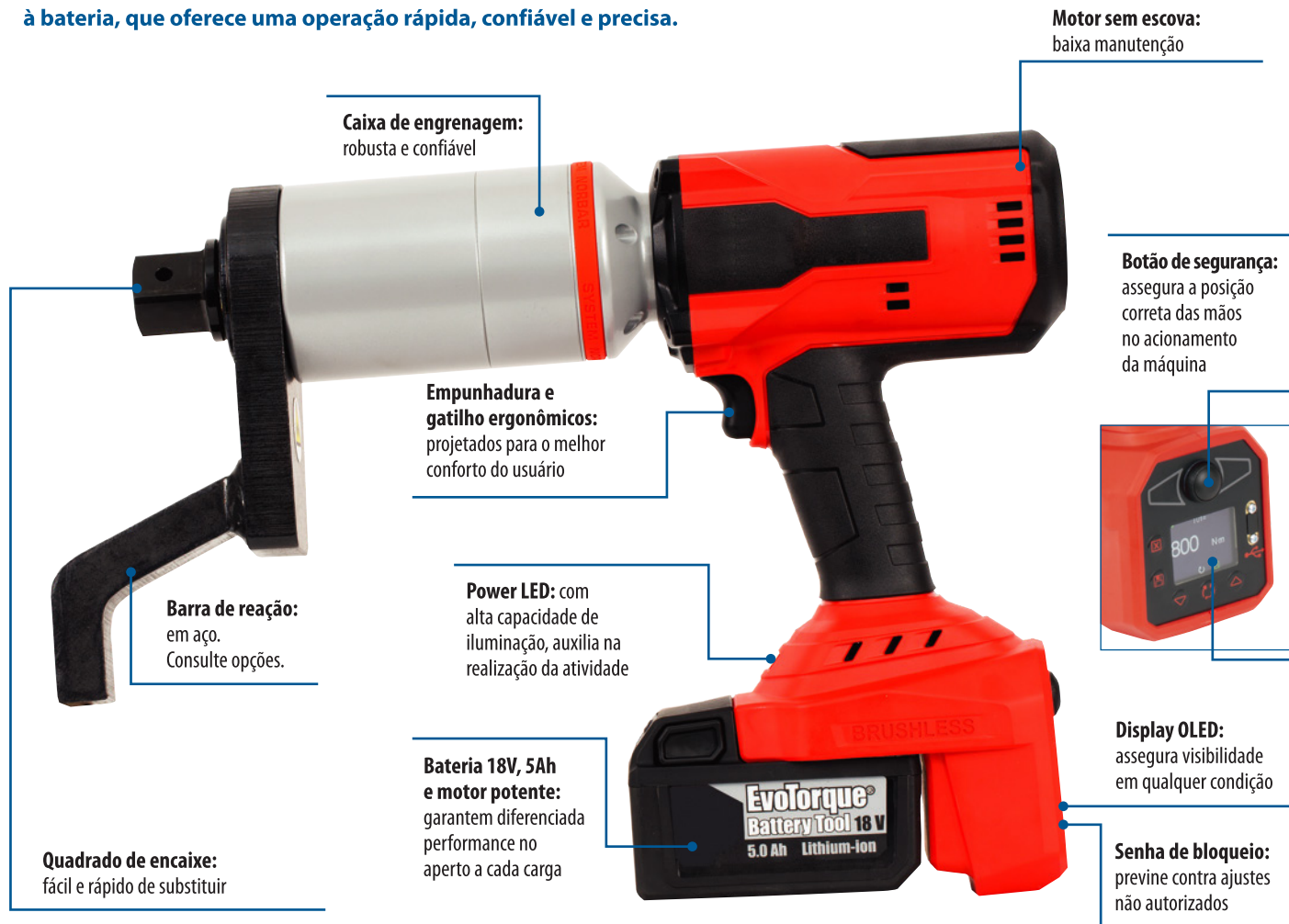
em uma sequência de aperto pré-definida. O equipamento possui quatro modos de operação: torque, torque e ângulo, torque e ângulo com torque final e auditoria. O modo auditoria apresenta uma característica sofisticada de teste em juntas previamente torqueadas com mínimo impacto no componente original, oferecendo dados para controle de qualidade para monitoramento da performance da junta com o decorrer do tempo.

Código	Referência	Modelo	Voltagem	■ quadrado	Capacidade		Velocidade livre* rpm	Dimensões (mm)					sem barra de reação kg	da barra de reação kg	
					N.m	lbf.pé		B	C	D	ØE	F			G
053 959	180230.B06	ET-72-1000-110	110V	3/4"	200-1000	148-738	21,0	390	438	77	72	100	135,5	8,900	1,500
053 963	180231.B06	ET-72-1350-110	110V	3/4"	270-1350	199-996	17,0	390	438	77	72	100	135,5	8,900	1,500
053 964	180232.B08	ET-72-2000-110	110V	1"	400-2000	295-1475	11,0	425	438	77	72	100	135,5	9,300	1,500
053 977	180239.B08	ET-80-2700-110	110V	1"	270-2700	199-1991	10,0	393	438	75	80	100	135,5	9,250	1,500
053 978	180237.B08	ET-92-3500-110	110V	1"	700-3500	515-2580	6,0	450	438	75	92	100	135,5	10,250	2,600
053 979	180238.B08	ET-92-4000-110	110V	1"	800-4000	590-2950	6,0	450	438	75	92	100	135,5	10,250	2,600
053 988	180235.B12	ET-119-6000-110	110V	1.1/2"	1200-6000	885-4425	3,3	480	438	95	119	115	135,5	12,900	3,900
053 989	180236.B12	ET-119-7000-110	110V	1.1/2"	1400-7000	1030-5160	3,3	480	438	95	119	115	135,5	12,900	3,900
053 948	180220.B06	ET-72-1000-230	230V	3/4"	200-1000	148-738	21,0	390	438	77	72	100	135,5	8,900	1,500
053 415	180221.B06	ET-72-1350-230	230V	3/4"	270-1350	199-996	17,0	390	438	77	72	100	135,5	8,900	1,500
053 416	180222.B08	ET-72-2000-230	230V	1"	400-2000	295-1475	11,0	425	438	77	72	100	135,5	9,300	1,500
053 417	180229.B08	ET-80-2700-230	230V	1"	270-2700	199-1991	10,0	393	438	75	80	100	135,5	9,250	1,500
053 418	180227.B08	ET-92-3500-230	230V	1"	700-3500	515-2580	6,0	450	438	75	92	100	135,5	10,250	2,600
053 419	180228.B08	ET-92-4000-230	230V	1"	800-4000	590-2950	6,0	450	438	75	92	100	135,5	10,250	2,600
053 420	180225.B12	ET-119-6000-230	230V	1.1/2"	1200-6000	885-4425	3,3	480	438	95	119	115	135,5	12,900	3,900
053 421	180226.B12	ET-119-7000-230	230V	1.1/2"	1400-7000	1030-5160	3,3	480	438	95	119	115	135,5	12,900	3,900

EBT - EvoTorque® Bateria

Impulsionada pela tecnologia, movida à bateria, pronta para a indústria

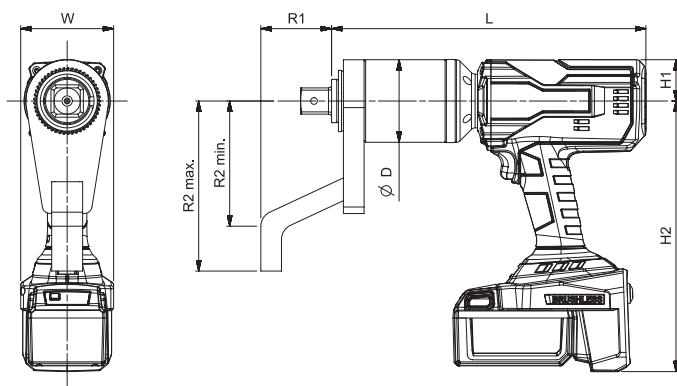
O equipamento combina tecnologia, potência e altos torques, com um motor alimentado à bateria, que oferece uma operação rápida, confiável e precisa.



- › **Unidades de operação** – Nm, lbf.pol, lbf.pé e kgf.m.
- › **Precisão do equipamento** – ± 3%.
- › **Aplicação de ângulo** – na faixa de 10 a 720 graus.
- › **Versões** – disponível em modelos com uma ou duas velocidades automáticas.
- › **Modos de trabalho** – torque, torque e ângulo, auditoria.
- › **Memória interna** – 3.000 leituras de torque, data e hora.
- › **Display OLED** – (160 x 128 pixels) incorporado ao equipamento.
- › **Contador de ciclos** – permite verificar o número de ciclos desde o último “reset”.
- › **EVOLOG** – software para PC, auxilia no gerenciamento da ferramenta e armazenamento dos dados (incluso). Resultados também podem ser descarregados no formato .csv para usuários que não utilizem o software EVOLOG. Possibilidade de inserir 20 programas no equipamento. Permite a criação de gráficos com torque em tempo real.
- › **Transferência de dados** – via Bluetooth 4.0 ou via cabo USB.
- › **Registro de 12 usuários com ID no equipamento** – os resultados podem ser baixados e armazenados por usuário individualmente.
- › **Ajuste seguro** – permite bloquear acesso aos ajustes no equipamento através de senha.
- › **Baixa manutenção** – motor sem escova.
- › **Bateria** – fornecido com duas baterias Íon-Lítio 18V, 5Ah e um carregador para múltiplas baterias.
- › **Tempo de recarga** – efetua a carga completa da bateria em no máximo 45 minutos.
- › **Segurança, conforto e versatilidade** – não utiliza cabos ou mangueiras na alimentação.

EBT

TORQUEADEIRA A BATERIA DIGITAL 200 a 4.000 N.m



- ▶ FAIXA DE TORQUE
- ▶ 200-4.000 N.m
- ▶ 150-2.950 lbf.pé

Torqueadeira à bateria com tecnologia de armazenamento de dados, envio de informações e motor sem escova. O equipamento combina uma caixa de engrenagens com um motor alimentado à bateria que oferece uma operação rápida, confiável e precisa.

- ▶ **Rápida** – a EBT conta com duas versões de motor, uma velocidade ou duas velocidades automáticas para uma operação mais rápida.

- ▶ **Precisa** – a torqueadeira EBT é alimentada por uma bateria controlada por transdutor projetada para aplicação de torque preciso em juntas parafusadas. A tecnologia de “detecção inteligente de juntas” realiza a medição contínua da junta durante o aperto e quando necessário utiliza o motor dinâmico, evitando sobretorque devido à inércia do motor, alcançando uma precisão de $\pm 3\%$ no valor ajustado.

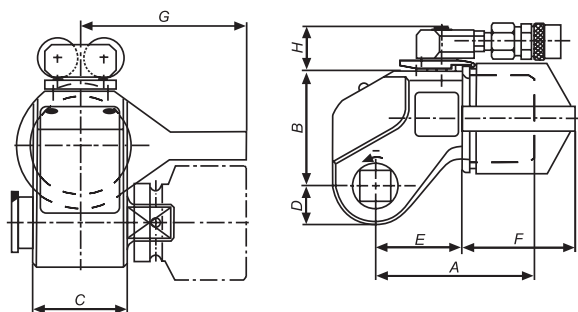
Código	Referência	Modelo	■ quadrado	Capacidade		Velocidade livre* rpm	Dimensões (mm)						sem barra de reação kg	da barra de reação kg		
				N.m	lbf.pé		ØD	H1	H2	L	R1	R2 mín.			R2 máx.	W
▶ 053 958	180445	EBT-72-1350	1"	200 - 1350	150 - 1000	6,5	72	40	262	298	76	124	167	90	5,700	1,400
▶ 053 957	180469	EBT-72-1350 2 velocidades auto	1"	200 - 1350	150 - 1000	32,0	72	40	262	317	76	124	167	90	6,200	1,400
▶ 053 956	180541	EBT-80-2700	1"	400 - 2700	295 - 2000	3,3	80	40	262	298	76	124	167	90	5,900	1,400
▶ 053 954	180565	EBT-80-2700 2 velocidades auto	1"	400 - 2700	295 - 2000	13,0	80	40	262	333	76	124	167	90	6,500	1,400
▶ 053 953	180637	EBT-92-4000	1"	800 - 4000	590 - 2950	2,3	92	40	262	352	70	125	175	90	7,900	2,500
▶ 053 952	180661	EBT-92-4000 2 velocidades auto	1"	800 - 4000	590 - 2950	9,5	92	40	262	387	70	125	175	90	8,500	2,500

Série LDH-V

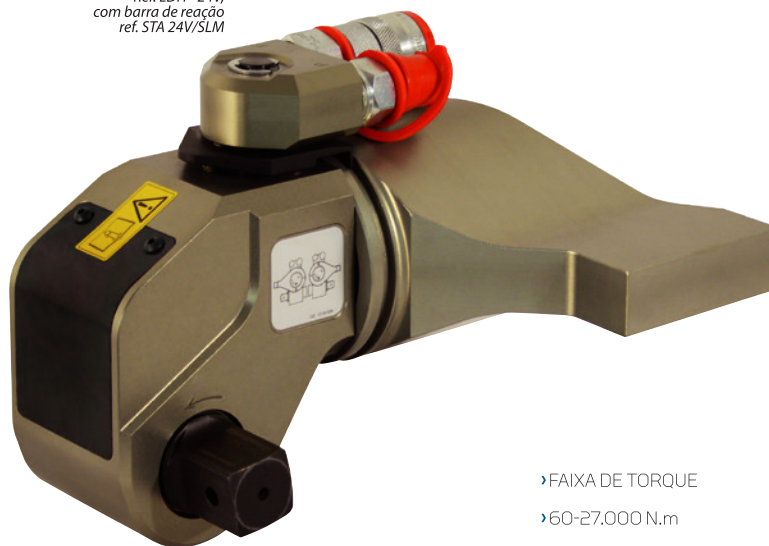
TORQUEADEIRA HIDRÁULICA

com quadrado de encaixe - 60 a 27.000 N.m

3/4" 1" 1½" 2½"



Ref. LDH - 24V,
com barra de reação
ref. STA 24V/SLM



Características especiais das torqueadeiras hidráulicas LDH-V:

- › Máximo torque combinado com dimensões mínimas;
- › A melhor relação **torque x peso** na sua categoria;
- › Cabeçote compacto proporciona alto nível de eficiência, com baixa carga no rolamento.
- › Fabricado com uma liga especial extremamente leve o que oferece robustez e redução no peso;
- › Fácil reversão no quadrado de aperto para desaperto;
- › Mecanismo de troca rápida para agilizar o reposicionamento do apoio;
- › Conexão hidráulica pode ser rotacionada 360°, mesmo quando em operação;
- › Reação com encaixe dentado permite o uso em aplicações diversas;
- › Conexão hidráulica com válvula de segurança contra sobrecarga integrado;
- › Modelos especiais sob encomenda;

- › FAIXA DE TORQUE
- › 60-27.000 N.m
- › 45-19.920 lbf.pé

Acessórios frequentemente utilizados

- › **Adaptador hexagonal** pode ser montado diretamente no cabeçote LDH-V para uso em condições extremas,
- › Utilizando uma **barra de reação curta** em conjunto com o adaptador hexagonal permite o aperto preciso mesmo em espaços reduzidos.

Permite apertar ou desapertar rapidamente em qualquer posição até o torque final desejado

O avanço de mais de 30° assegura aperto preciso ou desaperto extremamente rápido em qualquer junta aparafusada. Soquetes de impacto com encaixe quadrado normatizados ou mesmo acessórios hexagonais podem ser utilizados. A barra de reação, reta ou inclinada, é fabricada dentro dos padrões internacionais de segurança e pode ser girada até 360°, absorvendo facilmente as forças de reação. Extremamente robusta, a torqueadeira hidráulica possui pequeno número de componentes e, portanto, custos reduzidos de manutenção e reparo.

Código	Referência	N.m		lbf.pé		quadrado	A	B	C	D	E***	F***	G	H	total*
		mín.	máx.**	mín.	máx.**										
053 571	LDH - 12V	60	1200	45	885	3/4"	95	62	46	19	-/88	-/48	78	35	1,900
053 572	LDH - 24V	120	2350	90	1735	3/4"	100	72	53	24	59/109	69/124	95	35	2,000
053 573	LDH - 48V	230	4800	170	3540	1"	125	92	65	31	69/124	56/80	115	35	3,900
053 574	LDH - 75V	400	7560	295	5575	1½"	139	107	76	36	74/134	94/93	122	35	6,200
053 575	LDH - 100V	500	10000	370	7375	1½"	156	115	84	39	85/150	71/99	130	35	7,800
053 576	LDH - 170V	800	16000	590	11800	1½"	170	134	100	48	93/163	77/108	150	50	11,800
053 577	LDH - 270V	1300	27000	960	19920	2½"	234	164	119	59	121/206	113/113	200	50	24,000

*Equipamento completo **Com 800 bar de pressão ***Torqueadeira reta / torqueadeira inclinada

Série LDH-V

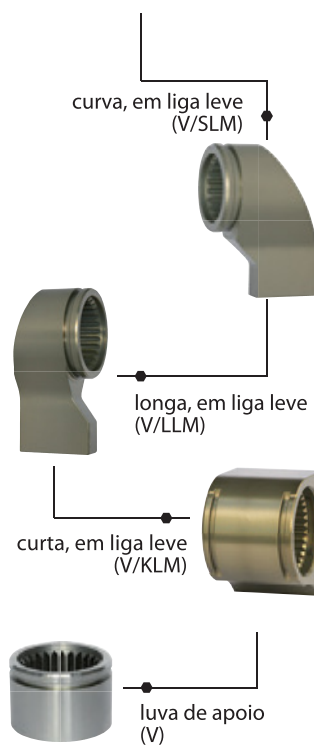
Acessórios e opcionais para torqueadeira hidráulica Série LDH-V

Tabela de seleção dos acessórios para torqueadeiras, conforme modelo

Adaptador hexagonal (Allen)				Barra de reação		
ref.	mm	Código	Referência	ref.	Código	Referência
LDH-12V	14	053 578	ISW12V-14	LDH-12V	053 621 053 622 053 623	STA 12V/SLM STA 12V/KLM STA 12V
	17	053 579	ISW12V-17			
	19	053 580	ISW12V-19			
LDH-24V	14	053 581	ISW24V-14	LDH-24V	053 624 053 625 053 626 053 627	STA 24V/SLM STA 24V/LLM STA 24V/KLM STA 24V
	17	053 582	ISW24V-17			
	19	053 583	ISW24V-19			
	22	053 584	ISW24V-22			
	24	053 585	ISW24V-24			
LDH-48V	17	053 586	ISW48V-17	LDH-48V	053 628 053 629 053 630 053 631	STA 48V/SLM STA 48V/LLM STA 48V/KLM STA 48V
	19	053 587	ISW48V-19			
	22	053 588	ISW48V-22			
	24	053 589	ISW48V-24			
	27	053 590	ISW48V-27			
	32	053 592	ISW48V-32			
LDH-75V	17	053 593	ISW75V-17	LDH-75V	053 632 053 633 053 634 053 635	STA 75V/SLM STA 75V/LLM STA 75V/KLM STA 75V
	19	053 594	ISW75V-19			
	22	053 595	ISW75V-22			
	24	053 596	ISW75V-24			
	27	053 597	ISW75V-27			
	32	053 599	ISW75V-32			
LDH-100V	19	053 600	ISW100V-19	LDH-100V	053 636 053 637 053 638 053 639	STA 100V/SLM STA 100V/LLM STA 100V/KLM STA 100V
	22	053 601	ISW100V-22			
	24	053 602	ISW100V-24			
	27	053 603	ISW100V-27			
	30	053 604	ISW100V-30			
	36	053 606	ISW100V-36			
LDH-170V	27	053 607	ISW170V-27	LDH-170V	053 640 053 641 053 642 053 643	STA 170V/SLM STA 170V/LLM STA 170V/KLM STA 170V
	30	053 608	ISW170V-30			
	32	053 609	ISW170V-32			
	36	053 610	ISW170V-36			
	41	053 611	ISW170V-41			
LDH-270V	46	053 612	ISW170V-46	LDH-270V	053 644 053 645 053 646 053 647	STA 270V/SLM STA 270V/LLM STA 270V/KLM STA 270V
	36	053 613	ISW270V-36			
	41	053 614	ISW270V-41			
	46	053 615	ISW270V-46			
	50	053 616	ISW270V-50			
	55	053 617	ISW270V-55			
	60	053 618	ISW270V-60			
65	053 619	ISW270V-65				
70	053 620	ISW270V-70				



Barras de reação conforme aplicação



Acessórios especiais para diversas aplicações



Série LDK

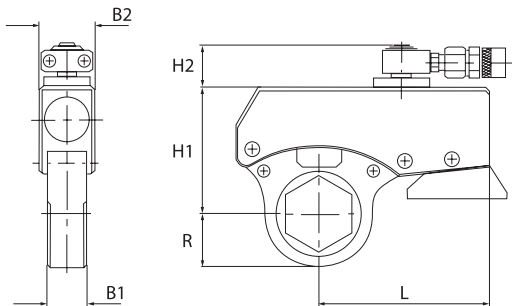
TORQUEADEIRA HIDRÁULICA

com cassete sextavado - 160 a 24.000 N.m

› FAIXA DE TORQUE

› 160-24.000 N.m

› 120-17.700 lbf.pé



Atualmente, com a extensiva preocupação em economizar espaço, os acessos para operações de aperto ou desaperto tornam-se cada vez menores. Nestas situações, a torqueadeira hidráulica Série LDK é a opção ideal. O cassete hexagonal possui raio mínimo de ressalto e altura reduzida. Isto permite um trabalho rápido, sem interrupções. A torqueadeira LDK utiliza adaptadores hexagonais de baixo custo, ou soquetes de impacto sextavado interno/externo para várias bitolas de parafuso, tornando-se extremamente econômica.



Características especiais das torqueadeiras hidráulicas LDK:

- › Máximo torque combinado com dimensões mínimas;
- › A melhor relação **torque x peso** na sua categoria;
- › Fabricado com uma liga especial extremamente leve, oferece robustez e redução no peso;
- › Tecnologia de aperto: facilidade na mudança de aperto para desaperto;
- › Mecanismo de troca rápida para agilizar o reposicionamento do apoio;
- › Conexão hidráulica pode ser rotacionada 360°, mesmo quando em operação;
- › Conexão hidráulica com válvula de segurança contra sobrecarga integrada;
- › Redutor hexagonal pode ser fixado seguramente com o anel de fixação no cassete;
- › Avanço de 30° permite apertos e desapertos com velocidade em todas as juntas torqueadas;
- › Modelos especiais sob encomenda.

Código	Referência	N.m		lbf.pé		mm	"pol	L	H1	B1	B2	R	H2	kg
		mín.	máx.**	mín.	máx.**									
053 648	LDK - 3	160	3300	120	2435	32-60	1.¼" - 2.3/8"	135	91/103	28	40	28-48	38	2,000
053 649	LDK - 6	350	6200	260	4575	41-80	1.5/8" - 3.1/8"	156	115/130	35	50	34-59	38	3,300
053 650	LDK - 12	550	12500	405	9220	55-100	2.3/16" - 3.7/8"	200	141/156	47	65	46-73	38	5,300
053 651	LDK - 24	1200	24000	885	17700	80-130	3.1/8" - 5"	260	182/212	56	82	62-96	50	13,300

*Equipamento completo **Com 800 bar de pressão

Série LDK

Acessórios e opcionais para torqueadeira hidráulica Série LDK



Unidade de acionamento (Torqueadeira)



Cassete Intercambiável



Redutor Sextavado (opcionais)



Anel de fixação

Referência	Código	Referência	●mm			●mm			●mm			Código		Referência
			Código	Referência	●mm	Código	Referência	●mm	Código	Referência	Código	Referência		
LDK-3	053 652	WK-3/32												
	053 653	WK-3/36												
	053 654	WK-3/41	41/36	053 689	SA3-41/36	41/32	053 724	SA3-41/32	41/30	053 758	SA3-41/30	053 791	HR-41	
	053 655	WK-3/46	46/41	053 690	SA3-46/41	46/36	053 725	SA3-46/36	46/32	053 759	SA3-46/32	053 792	HR-46	
	053 656	WK-3/50	50/46	053 691	SA3-50/46	50/41	053 726	SA3-50/41	50/36	053 760	SA3-50/36	053 793	HR-50	
	053 657	WK-3/55	55/50	053 692	SA3-55/50	55/46	053 727	SA3-55/46	55/41	053 761	SA3-55/41	053 794	HR-55	
	053 658	WK-3/60	60/55	053 693	SA3-60/55	60/50	053 728	SA3-60/50	60/46	053 762	SA3-60/46	053 795	HR-60	
LDK-6	053 659	WK-6/41	41/36	053 694	SA6-41/36							053 791	HR-41	
	053 660	WK-6/46												
	053 661	WK-6/50	50/46	053 695	SA6-50/46	50/41	053 729	SA6-50/41	50/36	053 763	SA6-50/36	053 793	HR-50	
	053 662	WK-6/55	55/50	053 696	SA6-55/50	55/46	053 730	SA6-55/46	55/41	053 764	SA6-55/41	053 794	HR-55	
	053 663	WK-6/60	60/55	053 697	SA6-60/55	60/50	053 731	SA6-60/50	60/41	053 765	SA6-60/41	053 795	HR-60	
									60/46	053 766	SA6-60/46	053 795	HR-60	
	053 664	WK-6/65	65/60	053 698	SA6-65/60	65/55	053 732	SA6-65/55	65/50	053 767	SA6-65/50	053 796	HR-65	
	053 665	WK-6/70	70/65	053 699	SA6-70/65	70/60	053 733	SA6-70/60	70/55	053 768	SA6-70/55	053 797	HR-70	
	053 666	WK-6/75	75/70	053 700	SA6-75/70	75/65	053 734	SA6-75/65	75/60	053 769	SA6-75/60	053 798	HR-75	
053 667	WK-6/80	80/75	053 701	SA6-80/75	80/70	053 735	SA6-80/70	80/65	053 770	SA6-80/65	053 799	HR-80		
LDK-12	053 668	WK-12/55	55/50	053 702	SA12-55/50	55/46	053 736	SA12-55/46	55/41	053 771	SA12-55/41	053 794	HR-55	
	053 669	WK12/60	60/46	053 703	SA12-60/46	60/41	053 737	SA12-60/41				053 795	HR-60	
			60/55	053 704	SA12-60/55	60/50	053 738	SA12-60/50				053 795	HR-60	
	053 670	WK-12/65	65/60	053 705	SA12-65/60	65/55	053 739	SA12-65/55	65/50	053 772	SA12-65/50	053 796	HR-65	
	053 671	WK-12/70	70/65	053 706	SA12-70/65	70/60	053 740	SA12-70/60	70/55	053 773	SA12-70/55	053 797	HR-70	
	053 672	WK-12/75	75/70	053 707	SA12-75/70	75/65	053 741	SA12-75/65	75/60	053 774	SA12-75/60	053 798	HR-75	
	053 673	WK-12/80	80/75	053 708	SA12-80/75	80/70	053 742	SA12-80/70	80/65	053 775	SA12-80/65	053 799	HR-80	
	053 674	WK-12/85	85/80	053 709	SA12-85/80	85/75	053 743	SA12-85/75	85/70	053 776	SA12-85/70	053 800	HR-85	
	053 675	WK-12/90	90/85	053 710	SA12-90/85	90/80	053 744	SA12-90/80	90/75	053 777	SA12-90/75	053 801	HR-90	
	053 676	WK-12/95	95/90	053 711	SA12-95/90	95/85	053 745	SA12-95/85	95/80	053 778	SA12-95/80	053 802	HR-95	
	053 677	WK-12/100	100/95	053 712	SA12-100/95	100/90	053 746	SA12-100/90	100/85	053 779	SA12-100/85	053 803	HR-100	
LDK-24	053 678	WK-24/80	80/75	053 713	SA24-80/75	80/70	053 747	SA24-80/70	80/65	053 780	SA24-80/65	053 799	HR-80	
	053 679	WK-24/85	85/80	053 714	SA24-85/80	85/75	053 748	SA24-85/75	85/70	053 781	SA24-85/70	053 800	HR-85	
	053 680	WK-24/90	90/85	053 715	SA24-90/85	90/80	053 749	SA24-90/80	90/75	053 782	SA24-90/75	053 801	HR-90	
	053 681	WK-24/95	95/90	053 716	SA24-95/90	95/85	053 750	SA24-95/85	95/80	053 783	SA24-95/80	053 802	HR-95	
	053 682	WK-24/100	100/95	053 717	SA24-100/95	100/90	053 751	SA24-100/90	100/85	053 784	SA24-100/85	053 803	HR-100	
	053 683	WK-24/105	105/100	053 718	SA24-105/100	105/95	053 752	SA24-105/95	105/90	053 785	SA24-105/90	053 804	HR-105	
	053 684	WK-24/110	110/105	053 719	SA24-110/105	110/100	053 753	SA24-110/100	110/95	053 786	SA24-110/95	053 805	HR-110	
	053 685	WK-24/115	115/110	053 720	SA24-115/110	115/105	053 754	SA24-115/105	115/100	053 787	SA24-115/100	053 806	HR-115	
	053 686	WK-24/120	120/115	053 721	SA24-120/115	120/110	053 755	SA24-120/110	120/105	053 788	SA24-120/105	053 807	HR-120	
	053 687	WK-24/125	125/120	053 722	SA24-125/120	125/115	053 756	SA24-125/115	125/110	053 789	SA24-125/110	053 808	HR-125	
	053 688	WK-24/130	130/125	053 723	SA24-130/125	130/120	053 757	SA24-130/120	130/115	053 790	SA24-130/115	053 809	HR-130	

UNIDADES HIDRÁULICA E HIDROPNEUMÁTICA

Séries LHU e LHA

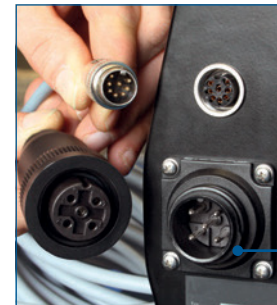
os sensores são instalados inteiramente na unidade e não na torquadeira hidráulica, permitindo que a unidade seja compatível com qualquer torquadeira de sistema de mangueira dupla

caixa completamente selada protege a unidade e o operador mesmo em aplicações severas

novíssimo sistema de refrigeração (patenteado) proporciona resfriamento da unidade mesmo em altas cargas

Pressão máxima: 800 bar

Conexões "plug in" para cabos de força e do controle remoto



Opções de acionamento por controle remoto

Acessórios e opcionais para unidades hidráulicas Séries LHU e LHA



Controle Manual – M

O clássico, controle remoto semi-automático permite ao usuário iniciar manualmente cada ciclo de torqueamento. O retorno é automático



Controle automático – A

A operação de torqueamento é iniciada ao apertar o botão, então automaticamente a torquadeira avança e retorna.

Controle remoto

duas versões

automático

manual



Mangueiras

conforme aplicação

2 vias



4 vias



mangueira dupla



Acessórios e opcionais para unidades hidráulicas

Código	Referência	Descrição
053 827	21015.001	Mangueira dupla L = 4 metros
053 828	21025.001	Mangueira dupla L = 6 metros
053 829	21035.001	Mangueira dupla L = 10 metros

UNIDADE HIDRÁULICA E UNIDADE HIDROPNEUMÁTICA



LHA 881



LHU-30A

Sistema de resfriamento patenteado

O novíssimo sistema de resfriamento da série LHU diferencia-se das demais unidades hidráulicas, pois ao invés do ar ser soprado, o ar é sugado para dentro da unidade hidráulica.

Um vácuo é gerado dentro da unidade através de um ventilador, permitindo o fluxo de ar resfriado internamente. Aumenta-se a eficiência do resfriamento em torno de 60%, comparando-se a unidades convencionais abertas.

O fornecimento do ar resfriado é direcionado de acordo com a disposição dos componentes no interior da unidade.

O ar mais frio é direcionado para os componentes que estão com maior temperatura. Esta tecnologia é única e significa um enorme benefício na tecnologia de aperto.



Mangueiras hidráulicas

Todas as unidades hidráulicas GEDORE são equipadas com sistema de mangueira dupla. As conexões de cada mangueira de alta pressão são diferentes entre si. Isto previne qualquer possibilidade de conexão errada entre a unidade e a torqueadeira hidráulica.

Graças ao novo sistema de engate, as mangueiras de alta pressão podem ser facilmente montadas, usando-se apenas uma mão.



As mangueiras hidráulicas são extremamente flexíveis.



Código	Referência	Alimentação		MP		HP		Capacidade de armazenamento de óleo L	dimensões* mm	Controle remoto	kg
		V	Hz	L/min.	bar	L/min.	bar				
053 990	LHU-30A	230	60	2,5	-	0,8	-	3,0	400 x 240 x 380	automático	27,200
053 993	LHU-30M	230	60	2,5	-	0,8	-	3,0	400 x 240 x 380	manual	27,000
053 994	LHU-60A	400	60	7,4	-	1,7	-	6,0	480 x 270 x 400	automático	37,200
053 819	LHA-881/3D	Ar / 4-10 bar		5,0	70	1,0	800	5,0	340 x 350 x 420	manual	22,000

*comprimento x largura x altura

Série LKS

CHAVE PARA CONTRA APERTO

Todo operador está consciente dos problemas e riscos de acidentes em situações de torqueamento em parafusos ou porcas em que se faz necessário o contra aperto. Ferramentas convencionais, quando utilizadas para esta finalidade, frequentemente giram, travam ou escapam devido à imprevisibilidade do torque aplicado. Além disso, quando as juntas estão torqueadas, a ferramenta convencional precisa ser removida à força, com golpes, sem qualquer controle. Estas situações geram alto risco de lesões aos operadores e danos à própria ferramenta e aos componentes próximos.



A chave para contra aperto da série LKS com o inserto intercambiável adequado é apoiada sobre uma estrutura robusta e confiável, absorvendo a força de reação. Quando o parafuso estiver totalmente torqueado, é necessária apenas uma pequena pressão na alavanca e a chave LKS se desprenderá com facilidade e segurança, estando pronta para o próximo uso.

Características especiais das chaves série LKS:

- › Evita o risco de acidentes/lesões na aplicação de força para a remoção de ferramentas convencionais travadas;
- › Evita danos às ferramentas e componentes próximos;
- › Fácil manuseio: suave e rápida remoção; possui trava automática que agiliza a próxima aplicação;
- › Disponível para uso em parafusos sextavados de 30 a 110 mm;
- › Suporte com apoio universal;
- › Peças e componentes em aço endurecido e temperado.



Ref. LKS - 200,
com inserto ref. RSW/N60

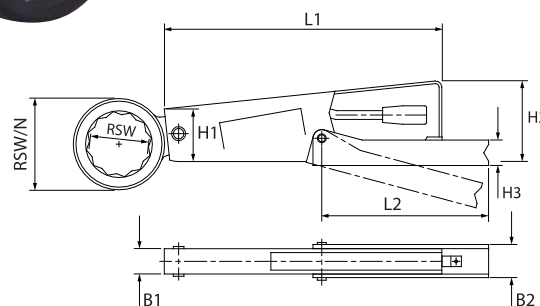


TABELA DE SELEÇÃO DOS INSERTOS INTERCAMBIÁVEIS

mm	Código	Referência	RSW/N (Ø mm)
30	053 888	RSW/N-30	54
32	053 889	RSW/N-32	54
36	053 890	RSW/N-36	54
41	053 891	RSW/N-41	60
46	053 892	RSW/N-46	75
50	053 893	RSW/N-50	80
55	053 894	RSW/N-55	88
60	053 895	RSW/N-60	94
65	053 896	RSW/N-65	104
70	053 897	RSW/N-70	110
75	053 898	RSW/N-75	115
80	053 899	RSW/N-80	126
85	053 900	RSW/N-85	130
90	053 901	RSW/N-90	152
95	053 902	RSW/N-95	152
100	053 903	RSW/N-100	155
105*	053 904	RSW/N-105	172
110*	053 905	RSW/N-110	172

*dimensões especiais

Obs.: medidas em polegadas sob consulta

Código	Referência	Descrição	L1	L2	B1	B2	H1	H2	H3	kg
			mm	mm	mm	mm	mm	mm	mm	
053 886	LKS - 200	Chave para contra aperto	310	190	27	38	65	95	30	2,600
053 887	27020.000	Suporte com apoio universal (peça de reposição)	-	-	-	-	-	-	-	0,400

TORQUÍMETRO PARA ELETRODO



± 4%

O correto aperto dos eletrodos de carbono/grafite reconhecidamente aumenta a eficiência dos fornos de arco elétrico, além de prevenir que partes do eletrodo se percam no forno. O torque desejado deverá ser informado no momento da solicitação do pedido, pois cada equipamento vem com torque pressetado.

- › **Aperto** – ação de auto-travamento acelera a operação de aperto;
- › **Sinal** – inconfundível quando o torque é atingido;
- › **Tamanhos** – uma ampla faixa de tamanhos para eletrodos de 200 a 600 mm (de 8" a 24").



NÃO permite o posicionamento da mão em qualquer local do cabo sem alteração do torque.
NÃO permite o uso de extensão no cabo.

Eletrodos de 200 mm a 300 mm

Código	Referência	Diâmetro Ø		Capacidade		< mm >	Raio de torque mm	kg
		mm	pol.	N.m	lbf.pé			
049856	12506	200	8"	312	230	928	723	3,200
048329	12530	250	10"	542	400	1140	890	6,800
049857	12531	300	12"	780	575	1280	990	8,400

Eletrodos de 350 mm a 600 mm (para faixas maiores de torque)

Código	Referência	Diâmetro Ø		Capacidade		< mm >	Raio de torque mm	kg
		mm	pol.	N.m	lbf.pé			
048708	12532	350	14"	1140	840	1770	1450	13,800
048391	12533	400	16"	1300	950	1810	1480	14,300
048392	12535	450	18"	1500	1110	1720	1355	16,500
049858	12536	500	20"	2000	1475	2200	1805	20,000
049859	12537	550	22"	2370	1750	2555	2135	25,400
049860	12538	600	24"	2370	1750	2590	2135	26,100

WSTT

TORQUÍMETRO PARA TESTE WELD STUD



Ref. WSTT 10 - 055000 com
acessório ref. 055030

Ref. WSTT 20 - 055010 com
acessório ref. 055060



NÃO permite o posicionamento da mão em qualquer local do cabo sem alteração do torque.
NÃO permite o uso de extensão no cabo.

O torquímetro WSTT (Weld Stud Test Tool) foi projetado para testar a integridade e a resistência dos pontos de solda usados para fixar os pinos roscados ou similares na produção de peças com chapas metálicas.

- › **Faixa de torque** – de 1 a 20 N.m (9 a 180 lbf.pol.). Totalmente ajustável dentro de sua faixa de torque;
- › **Sentidos** – horário e anti-horário (bi-direcional), permitindo a quebra de 20°;
- › **Manípulo** – em formato T, propicia maior sensibilidade para a operação;
- › **Acessórios** – dispomos de uma variedade de acessórios intercambiáveis para atender os tamanhos mais usados de pinos roscados (weld stud).
- › **Exatidão** – ±4%, no modelo WSTT 20, e ±6%, no modelo WSTT 10;
- › **Norma** – produzido dentro das exigências da Norma ISO 6789:2003.

Código	Ref.	capacidade		[mm]
		N.m	lbf.pol.	
052 169	WSTT 10 - 055000	1-10	9-90	215
052 177	WSTT 20 - 055010	4-20	35-180	320

Adaptador

Código	Ref.	descrição
053 234	A25880	Adaptador para calibrar o torquímetro Weld Stud

Acessório intercambiável (mm)

Capacidade da ferramenta: 1-10 N.m (9-90 lbf.pol.)

Código	Ref.	rosca weld stud x comprimento máximo
052 190	055020	M2,5x25
052 191	055025	M3x50
052 170	055030	M4x50
052 171	055035	M5x50
052 193	055040	M6x50
052 195	055045	M8x50

Capacidade da ferramenta: 4-20 N.m (35-180 lbf.pol.)

Código	Ref.	rosca weld stud x comprimento máximo
052 192	055050	M5x50
052 194	055055	M6x50
052 196	055060	M8x50
052 197	055065	M10x75
052 198	055070	M12x75

Acessório intercambiável (pol.)

Capacidade da ferramenta: 4-20 N.m (35-180 lbf.pol.)

Código	Ref.	rosca weld stud x comprimento máximo
052 179	055075	4 - 40x1.5"
052 180	055080	6 - 32x2"
052 181	055085	8 - 32x2"
052 182	055090	10 - 32x2.5"
052 184	055095	10 - 24x2.5"
052 186	055100	1/4" - 20x4"

Capacidade da ferramenta: 4-20 N.m (35-180 lbf.pol.)

Código	Ref.	rosca weld stud x comprimento máximo
052 183	055105	10 - 32x2.5"
052 185	055110	10 - 24x2.5"
052 187	055115	1/4" - 20x4"
052 188	055120	5/16" - 18x4"
052 189	055125	3/8" - 16x4"

Sistema Capture

Um novo padrão em sistemas de análise de torque

Medição altamente precisa para transdutores de torque estático e rotativo, o sistema foi projetado e testado em parceria com o laboratório Nacional de Física do Reino Unido, líder mundial em sistemas de medição eletrônica.



› **Desenvolvido para permitir aos usuários utilizarem o sistema rapidamente**, devido ao seu menu interativo e auto explicativo, além da conectividade “plug & play”.

› **Design versátil proporciona o seu uso em laboratório de torque ou utilização para coleta de dados móvel**, possíveis devido a sua memória interna e bateria recarregável. Os dados armazenados podem ser transferidos para um computador através da conexão USB.

› **O sistema Capture maximiza a eficiência dos testes em ferramentas de torque**, visto que o display, transdutores e software foram projetados para trabalharem integrados, automatizando desta maneira suas funções.



036700

DISPLAY CAPTURE

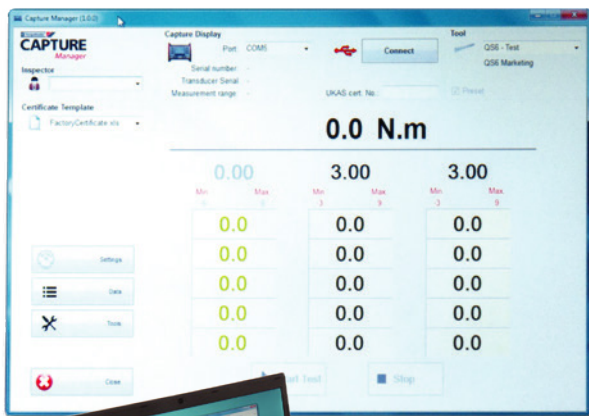
- › Desenvolvido para permitir aos usuários tornarem-se mais produtivos devido as suas características interativas, tais como menus de navegação, banco de dados de ferramentas e integração “plug & play” com transdutores Capture ou calibrados mV/V.
- › Projeto versátil, permitindo a utilização em laboratórios, assim como utilização móvel, possíveis devido a sua memória interna e bateria recarregável. Os dados armazenados podem ser transferidos para um computador através da conexão USB.
- › Minimiza os investimentos, uma vez que o display Capture foi projetado com integração para clientes que já possuem transdutores com padrão industrial calibrado 2 mV/V.
- › Fornecido em maleta plástica ultra resistente o que garante maior proteção ao display Capture quando não estiver em uso.
- › O Display Capture permite o armazenamento de 500 ferramentas e 2000 leituras em sua memória interna.
- › Permite uma operação prolongada em cada carga, sendo alimentada com bateria ion-lítio, podendo ser carregada durante a operação, diretamente no computador ou através de fonte elétrica



Código	Referência	Modelo
054001	036700	Display Capture

036710

SOFTWARE CAPTURE PARA PC



- › Gerencie as ferramentas, dados de teste e realize a análise de dados de maneira rápida e fácil, através da integração com Microsoft Excel®
- › O software Capture permite o armazenamento ilimitado de dados de leitura e ferramentas, podendo ser carregado e descarregado para o display Capture através da conexão USB.
- › Assegura que as ferramentas atendam os requisitos da norma ISO 6789:2003 com rapidez. O guia rápido de fácil utilização auxilia o usuário a realizar os procedimentos de teste
- › A rastreabilidade das ferramentas poderá ser obtida através do software PC Capture, assim como a geração de certificados de calibração customizados, conforme requisitos da ISO 6789:2003.

Código	Referência	Modelo
054009	036710	Software Capture para PC

036805 - 036845

TRANSDUTOR ESTÁTICO

0,2 a 1.500 Nm

- Os transdutores Capture são de extrema flexibilidade, podendo ser montados na posição horizontal ou vertical, sem a necessidade de acessórios extras.
- Reconhecimento automático do transdutor quando utilizado no display Capture, devido à tecnologia "Quicktec", transmitindo automaticamente toda a informação do transdutor ao Display.
- Utilizando os transdutores em conjunto com o dispositivo de calibração ISO1500/90°, elimina-se a possibilidade de erro humano (necessita adaptador 036771).
- Para maior proteção, os transdutores são fornecidos em uma maleta plástica ultra resistente.
- Calibrado na faixa de 10 a 100% da capacidade.
- Para usuários com espaço limitado que necessitam de troca entre transdutores, pode ser adquirida separadamente a placa de troca rápida 036772, aumentando a produtividade na calibração.
- Os transdutores Capture são fornecidos com certificado de calibração UKAS-BS 7882: 2008, classe 1 ou superior.



FAIXA DE TORQUE
0,2-1.500 N.m

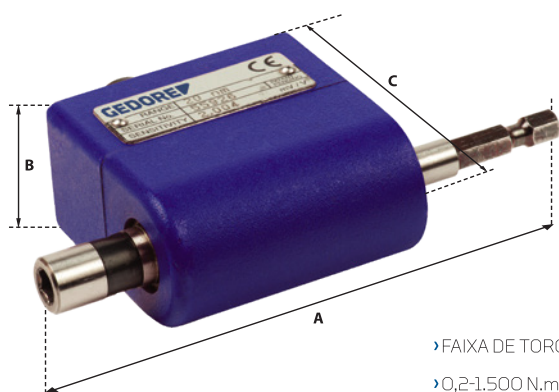
Código	Ref.	Modelo	Capacidade (N.m)	Dimensões (mm)	kg
054002	036805	CS 2	0,2 - 2	62 x 85 x 65	0,500
053438	038807	CS 5	0,5 - 5	62 x 85 x 65	0,500
054003	036810	CS 10	1 - 10	62 x 85 x 65	0,500
054004	036820	CS 50	5 - 50	62 x 85 x 65	0,600
053439	038825	CS 100	10 - 100	62 x 85 x 65	0,600
054005	036830	CS 250	25 - 250	82 x 120 x 87	1,500
053440	038835	CS 500	50 - 500	82 x 120 x 87	1,600
054006	036845	CS 1500	150 - 1500	100 x 165 x 134	4,000

Código	Ref.	Modelo
054007	036246	Cabo Capture - Display para Transdutor Capture
054008	036226	Cabo Capture - Display para Transdutor Customizado
054011	036771	Adaptador para montagem Transdutor Capture no ISO 1500/90°
048776	D18205	Placa montagem Transdutor Capture no ISO-A
048779	036772	Placa para troca rápida Transdutor Capture

036805 - 036845

TRANSDUTOR ROTATIVO

0,2 a 1.500 Nm



FAIXA DE TORQUE
0,2-1.500 N.m

- Estes transdutores foram desenvolvidos para assegurar a medição de torque com o mais alto grau de exatidão. Projetado para trabalhar em linha com a ferramenta rotativa, realizando a medição do torque real com exatidão de $\pm 0,3\%$ no máximo torque aplicado.
- O projeto único do transdutor assegura a exatidão na medição, mantendo a sua estabilidade mesmo em altas vibrações, eliminando o risco de leituras não confiáveis.
- Os transdutores rotativos foram desenvolvidos para serem compatíveis com a maioria dos leitores padrão industrial, não sendo necessário a substituição do analisador de torque atual.

Código	Ref.	Modelo	Capacidade (N.m)	Encaixe	Rotação máxima - RPM		A [mm]	B [mm]	C [mm]	kg
					Contínuo	Intermitente				
054016	036510	XR 2 HD	0,2 - 2	1/4"	5000	11000	116	56	68	0,210
054017	036520	XR 5 HD	0,5 - 5	1/4"	5000	11000	116	56	68	0,210
054018	036530	XR 20 HD	2 - 20	1/2"	5000	11000	116	56	68	0,210
054019	036540	XR 20 SD	2 - 20	3/4"	5000	11000	71,5	56	71,5	0,200
054020	036550	XR 75 SD	7,5 - 75	3/4"	2500	10000	77	56	74	0,240
054021	036560	XR 180 SD	18 - 180	1/2"	2500	7600	87	58	82,5	0,430
054022	036570	XR 500 SD	50 - 500	3/4"	2000	5000	106	60	93,5	0,780
054023	036580	XR 1400 SD	140 - 1400	1"	1000	4400	125	64,5	104	1,500

036910 - 036940

CAPTURE HUB



O calibrador Capture Hub foi desenvolvido para a calibração de torquímetros e de ferramentas rotativas no sentido horário e anti-horário em um equipamento com leitor e transdutor integrado em um só produto. O Capture Hub apresenta dimensões que permitem portabilidade, mas robusto o suficiente para ser utilizado em um ambiente de produção.

- › **Faixa** – 10 a 100 % da capacidade.
- › **Flexibilidade** – o Capture Hub permite a integração com o software Capture PC e transdutores extras Capture podem ser conectados diretamente através da entrada externa na lateral do equipamento. O equipamento pode ser montado tanto na posição vertical como na posição horizontal.
- › **Bateria de longa vida** – bateria de ion Litio permite trabalhar mais tempo por cada carga em relação às baterias convencionais. Apresenta recurso de economia de energia com o modo de desligamento automático customizável.
- › **Maleta para transporte** – para maior proteção, o calibrador é fornecido com uma maleta plástica de alta resistência.
- › **Certificado de verificação** – todo o equipamento vem verificado de fábrica e acompanhado de um **certificado de verificação individual** que garante rastreabilidade, conforme normas internacionais.
- › **Exatidão** – $\pm 1\%$ da leitura.
- › **Versatilidade** – o design do calibrador permite tanto a utilização em ambientes de laboratório como a coleta de dados em campo, devido a memória interna e bateria recarregável. Os dados podem ser transferidos para um computador através do cabo USB fornecido com o equipamento.
- › **Memória interna** – o Capture Hub permite o armazenamento de 50 ferramentas e 2000 leituras em sua memória interna.



Completa integração com software Capture PC, fornecido separadamente, auxilia no gerenciamento de torquímetros e parafusadeiras elétricas ou pneumáticas, permitindo a rápida análise e armazenamento de dados.



Código	Ref.	Modelo	Capacidade (N.m)	Encaixe	H [mm]	W [mm]	D [mm]	Centro dos furos mm	kg
053 441	036910	CH 1	0,1 - 1	1/4"	50	200	110	56	0,500
053 442	036920	CH 2	0,2 - 2	1/4"	50	200	110	56	0,500
053 443	036930	CH 5	0,5 - 5	1/4"	50	200	110	56	0,500
053 444	036940	CH 25	2,5 - 25	3/8"	50	200	110	56	0,500

CALIBRADOR DE TORQUE Torque Tool Tester

O calibrador TTT compartilha de todas as características do TST, porém não possui um transdutor interno. No seu lugar, o TTT oferece três interfaces para transdutores externos, permitindo que os três possam estar conectados simultaneamente. A seleção dos transdutores realiza-se mediante um interruptor de 3 vias na parte traseira do equipamento.

Qualquer transdutor "SMART" e a maioria dos transdutores calibrados mV/V GEDORE ou de outros fabricantes podem ser conectados ao TTT. O padrão "SMART" permite que, uma vez conectado o transdutor, o calibrador reconheça automaticamente os detalhes de calibração (saída mV/V, número de série e capacidade, etc.).



- › **Display** – fácil seleção dos modos de trabalho;
- › **Indicação de tolerância** – (abaixo, Ok ou acima) tanto no display como através de LEDs. Até 12 valores podem ser programados para controle;
- › **Funcionamento** – baterias internas de carga rápida (máximo de 3 horas e 20 min com bateria completa) ou alimentação AC (90 a 264 Volts);
- › **Saída RS232** – para conexão com impressora ou PC. Saída contínua RS232 utilizando modo "track" (até 11 leituras por segundo);
- › **Característica de contagem de pulso** – no modo de impulso ou no modo de ferramenta de embreagem;
- › **Sistema "SMART"** – reconhece automaticamente os transdutores;
- › **Memória para calibração** – até 20 transdutores calibrados mV/V (não-"SMART");
- › **Saída analógica** – permite ao instrumento ser usado como parte de um sistema de controle de processos para análise de rendimento;
- › **Resposta de frequência** – selecionável pelo usuário para cada modo de operação;
- › **Segurança** – todas as configurações selecionadas pelo usuário possuem senha de acesso. O equipamento é entregue ao operador somente com os modos de operação e unidades de medida já programados, eliminando assim possíveis erros;

- › Peso: 1 kg
- › Resolução: 5 dígitos
- › Dimensões: 150 x 200 x 180 mm

› Embalagem

– fornecido com maleta para transporte e cabo RS232;



Foto meramente ilustrativa: transdutor não acompanha o produto

Código	Referência	Modelo
048 676	43228	TTT Série 3
Código	Referência	Acessórios TTT
053 238	60216.200	Cabo para transdutor rotativo (10 vias)
048 615	60217.200	Cabo para transdutor estático (6 vias)

TRANSDUTOR DE FLANGE MONTADO



Ref. 50676.LOG

O transdutor de flange montado (FMT*) possui pontos de fixação para a montagem segura dos transdutores em uma superfície de trabalho. O transdutor acompanha um cabo de conexão Lemo® de alta qualidade, adequado para a conexão com os calibradores TST e TTT.

- › **Classe 1** – 0.5% na leitura de 20 a 100% da escala cheia, na faixa primária de calibração;
- › **Padrão “SMART”** – os calibradores TST e TTT reconhecerão automaticamente os detalhes de calibração;

- › **Simulador de junta** – incluso nos transdutores de até 150 N.m (100 lbf.pé), permitindo a calibração de ferramentas pneumáticas sem impacto;
- › **Certificado** – fornecido com certificado de calibração UKAS (United Kingdom Accreditation Service) no sentido horário;
- › **Acessórios** – fornecidos com adaptadores com quadrado de encaixe preciso.

Transdutores calibrados pelo sistema internacional

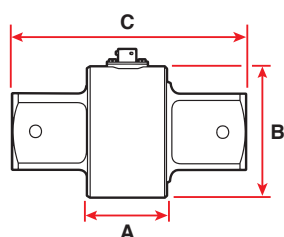
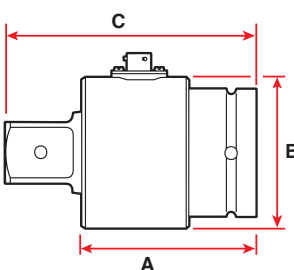
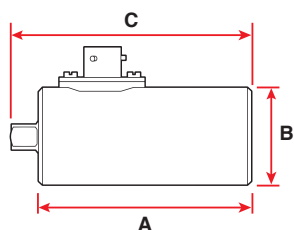
Código	Referência	Capacidade	Faixa do transdutor	Adaptadores fornecidos
		N.m	N.m	pol.
053 186	50671.LOG	2	0,04-2	1/4"
048 711	50672.LOG	10	0,5-10	1/4"
053 187	50673.LOG	25	1,25-25	1/4" 3/8"
048 712	50674.LOG	150	7,5-150	3/8" 1/2"
053 188	50675.LOG	400	20-400	1/2" 3/4"
048 713	50676.LOG	1500	30-1500	1/2" 3/4" 1"
053 189	50671.IND	2	0,04-2	1/4"
053 190	50672.IND	10	0,5-10	1/4"
053 191	50673.IND	25	1,25-25	1/4" 3/8"
053 192	50674.IND	150	7,5-150	3/8" 1/2"
053 193	50675.IND	400	20-400	1/2" 3/4"
053 194	50676.IND	1500	30-1500	1/2" 3/4" 1"

Transdutores calibrados pelo sistema imperial

Código	Referência	Capacidade	Faixa do transdutor	Adaptadores fornecidos
		lbf.pol.	lbf.pol.	pol.
053 195	50677.LOG	20 lbf.pol.	0,4-20 lbf.pol.	1/4"
053 196	50678.LOG	100 lbf.pol.	5-100 lbf.pol.	1/4"
053 197	50679.LOG	250 lbf.pol.	12,5-250 lbf.pol.	1/4" 3/8"
053 198	50680.LOG	100 lbf.pé	5-100 lbf.pé	3/8" 1/2"
053 199	50681.LOG	250 lbf.pé	12,5-250 lbf.pé	1/2" 3/4"
053 200	50682.LOG	1000 lbf.pé	20-1000 lbf.pé	1/2" 3/4" 1"
053 201	50677.JND	20 lbf.pol.	0,4-20 lbf.pol.	1/4"
053 202	50678.JND	100 lbf.pol.	5-100 lbf.pol.	1/4"
053 203	50679.JND	250 lbf.pol.	12,5-250 lbf.pol.	1/4" 3/8"
053 204	50680.JND	100 lbf.pé	5-100 lbf.pé	3/8" 1/2"
053 205	50681.JND	250 lbf.pé	12,5-250 lbf.pé	1/2" 3/4"
053 206	50682.JND	1000 lbf.pé	20-1000 lbf.pé	1/2" 3/4" 1"

*FMT = Flange Mounted Transducers

TRANSDUTOR DE TORQUE ESTÁTICO



Ref. 50600.LOG



Ref. 50622.LOG



Ref. 50596.LOG



Ref. 50597.LOG

A precisão e a qualidade fazem com que os transdutores de torque estáticos sejam a primeira escolha em muitos laboratórios de calibração pelo mundo.

- ▶ **Faixa de torque** – transdutores disponíveis de 1 N.m até 100.000 N.m (100.000 lbf.pé);
- ▶ **Classe 1** – 0.5% na leitura de 20 a 100% da escala cheia, na faixa primária de calibração;
- ▶ **Calibração** – transdutores de até 5000 N.m (5000 lbf.pé) acompanha certificado de calibração UKAS (United Kingdom Accreditation Service), e acima de 5000 N.m (5000 lbf.pé), acompanha certificado de calibração rastreável;
- ▶ **Característica técnica** – projetado para ignorar as forças não torsionais;
- ▶ **Sentido** – opera nos sentidos horário e anti-horário. A calibração no sentido horário é fornecida como padrão. Calibração no sentido anti-horário, sob pedido;

“SMART”

Os transdutores possuem um circuito de memória que contém informações essenciais. Esta informação é reconhecida pelos calibradores TST e TTT, significando que, quando o transdutor está conectado, está pronto para o uso. Se o calibrador for um TST ou TTT, selecione qualquer transdutor com referência de sufixo ‘.LOG’ (Ex.: 50659.LOG). O transdutor “SMART” também pode ser utilizado com outros equipamentos. Entretanto, funcionará como transdutor normal (mV/V), ou seja, não estarão disponíveis as leituras dos dados “SMART”. Para conexão do transdutor em calibradores de outros fabricantes ou quando for necessário um certificado mV/V, solicite qualquer código de sufixo ‘.IND’ (Ex.: 50588.IND).

Código	Referência	Capacidade N.m	encaixe	dimensões (mm)			suporte indicado ref.
				A	ØB	C	
053 254	50588.LOG	2,5	1/4 1/4	79	36,5	86	50211
053 255	50589.LOG	5	1/4 1/4	79	36,5	86	50211
053 256	50590.LOG	10	1/4 1/4	79	36,5	86	50211
053 257	50591.LOG	25	3/8 3/8	79	36,5	89,5	50212
053 258	50592.LOG	50	3/8 3/8	79	36,5	89,5	50212
053 259	50593.LOG	100	1/2 1/2	79	36,5	92,8	50213
053 260	50594.LOG	250	1/2 1/2	79	36,5	92,8	-
053 261	50701.LOG	250	3/4 3/4	118	54	141	50220
053 262	50596.LOG	500	3/4 3/4	118	54	141	50220
053 263	50597.LOG	1000	1 1	118	54	146	50221
053 264	50703.LOG	2500	1 1/2 1 1/2	117	95	160	50127
053 265	50599.LOG	5000	1 1/2 1 1/2	117	95	160	50127
053 266	50669.LOG	7000	1 1/2 1 1/2	117	95	160	50127
048 629	50600.LOG	10000	2 1/2 2 1/2	125,5	124	189	-
048 628	50603.LOG	25000	2 1/2 2 1/2	68,5	110	200	-
048 627	50604.LOG	50000	2 1/2 2 1/2	125,5	127	189	-
053 267	50607.LOG	100000	3 1/2 3 1/2	98	165	271	-
053 210 *	50587.IND	1	1/4 1/4	79	36,5	86	50211
053 211	50588.IND	2,5	1/4 1/4	79	36,5	86	50211
048 586	50589.IND	5	1/4 1/4	79	36,5	86	50211
048 587	50590.IND	10	1/4 1/4	79	36,5	86	50211
053 212	50591.IND	25	3/8 3/8	79	36,5	89,5	50212
053 213	50592.IND	50	3/8 3/8	79	36,5	89,5	50212
048 588	50593.IND	100	1/2 1/2	79	36,5	92,8	50213
053 214	50594.IND	250	1/2 1/2	79	36,5	92,8	-
053 215	50701.IND	250	3/4 3/4	118	54	141	50220
053 216	50596.IND	500	3/4 3/4	118	54	141	50220
048 589	50597.IND	1000	1 1	118	54	146	50221
053 217	50703.IND	2500	1 1/2 1 1/2	117	95	160	50127
053 218	50599.IND	5000	1 1/2 1 1/2	117	95	160	50127
053 219	50669.IND	7000	1 1/2 1 1/2	117	95	160	50127
053 220	50600.IND	10000	2 1/2 2 1/2	125,5	124	189	-
053 250	50603.IND	25000	2 1/2 2 1/2	68,5	110	200	-
053 251 *	50602.IND	25000	2 1/2 2 1/2	125,5	127	189	-
053 252	50604.IND	50000	2 1/2 2 1/2	125,5	127	189	-
053 253	50607.IND	100000	3 1/2 3 1/2	98	165	271	-

*transdutor não aplicável para os calibradores TST e TTT

CALIBRADOR DE TORQUE Torque Screwdriver Tester



Ref. 43213

- › Peso: 2,5 kg
- › Resolução: 5 dígitos
- › Dimensões: 160 x 288 x 72 mm

O calibrador TST combina simplicidade com a mais avançada tecnologia, resultando em um instrumento de alta qualidade para verificação e calibração de torquímetros de baixo torque. Fornecido com um transdutor interno acompanhado de um dispositivo para simulação de juntas, o TST está disponível em 3 faixas de torque: 0,04 a 2 N.m; 0,5 a 10 N.m e 1,25 a 25 N.m.

Exatidão conforme Classe 1 na faixa primária de calibração (0,5 % na leitura de 20 a 100 % da escala cheia).

O que torna o TST mais versátil é a interface para transdutores externos. A interface é realizada através de um botão para intercambiar os transdutores, permitindo conexão com qualquer transdutor "SMART" e a maioria dos transdutores calibrados mV/V da GEDORE ou de outros fabricantes.

- › **Display** – fácil seleção dos modos de trabalho;
- › **Indicação de tolerância** – (abaixo, Ok ou acima) tanto no display como através de LEDs. Até 12 valores podem ser programados para controle;
- › **Funcionamento** – baterias internas de carga rápida (máximo de 3 horas e 20 min com bateria completa) ou alimentação AC (90 a 264 Volts);
- › **Saída RS232** – para conexão com impressora ou PC. Saída contínua RS232 utilizando modo "track" (até 11 leituras por segundo);
- › **Característica de contagem de pulso** – no modo de impulso ou no modo de ferramenta de embreagem;

- › **Sistema “SMART”** – reconhece automaticamente os transdutores;
- › **Memória para calibração** – até 20 transdutores calibrados mV/V (não-“SMART”);
- › **Saída analógica** – permite ao instrumento ser usado como parte de um sistema de controle de processos para análise de rendimento;
- › **Resposta de frequência** – selecionável pelo usuário para cada modo de operação;
- › **Segurança** – todas as configurações selecionadas pelo usuário possuem senha de acesso. O equipamento é entregue ao operador somente com os modos de operação e unidades de medida já programados, eliminando assim possíveis erros;
- › **Embalagem** – fornecido com maleta para transporte e cabo RS232.



Código	Referência	Modelo	Capacidade	
			N.m	Lbf.pol.
053 237	43212	TST 2	0.04-2	0.4-20
048 675	43213	TST 10	0.5-10	5-100
048 669	43214	TST 25	1.25-25	12.5-250

Código	Referência	Acessórios TST
		053 238
048 615	60217.200	Cabo para transdutor estático (6 vias)



O Calibrador de Torque Professional Torque Tool Tester ("Pro-Test") é um equipamento preciso e de fácil operação para teste e calibração de todos os tipos de torquímetros. A exatidão, facilidade no manuseio e o preço competitivo fazem com que o Pro-Test tenha sido a opção de escolha de vários usuários do segmento industrial, automobilístico e militar.

- › **Display** – com fácil seleção dos modos de trabalho. Grande e com iluminação embutida facilita a leitura à distância, mesmo em locais com baixa luminosidade;



Display do Pro-Test

- › **Indicação de tolerância** – (abaixo, Ok ou acima) tanto no display como através de LEDs. Os dados podem ser enviados via cabo RS232. O torque desejado e as tolerâncias podem ser ajustados pelo operador;

- › **ISO 6789** – neste modo de calibração, calcula-se automaticamente os pontos de calibração do torquímetro e suas tolerâncias. Tudo o que o operador precisa fazer é ajustar o maior valor de calibração da ferramenta – o restante é feito pelo equipamento;
- › **Memória** – registra no display as cinco últimas medições. Para situações em que o operador registra as medições manualmente, não há necessidade de parar e anotar após cada leitura, agilizando o processo;
- › **Embalagem** – fornecido com maleta para transporte e cabo RS232;
- › **Saída RS232-C** – para o envio das informações para impressora, PC e software;
- › **Calibração** – classe 1 (0.5% na leitura de 20 a 100% da escala cheia) – na faixa primária de calibração, Classe 2 ($\pm 1\%$ na escala cheia) – na faixa secundária de calibração (valores encontrados abaixo de 20% da escala cheia). Como padrão, todos os transdutores são calibrados no sentido horário;
- › **Faixa de torque** – até 1500 N.m (1100 lbf.pé);



- › **Estrutura** – os transdutores podem ser montados para operar com o torquímetro na vertical ou na horizontal;
- › **Modos de operação** – três modos essenciais permitem o uso do Pro Test em todos os tipos de torquímetros: “Track” mostra o valor de torque flutuante (sem memória), “Peak Memory” congela o mais alto valor registrado e “First Peak Memory” congela o primeiro pico de torque (para torquímetros de estalo). Os dois modos de memória podem ser usados com zeramento manual ou automático;
- › **Unidades de medida** – estão inclusas no equipamento as unidades mais usadas;
- › **Idiomas** – português, inglês, espanhol e alemão;
- › **Placa de montagem** – acessório opcional que permite grande flexibilidade na montagem. Ref. 62198;
- › **Parâmetros de ajuste** – são selecionáveis no painel frontal.



O Pro-Test fixado na placa de montagem metálica

Código	Referência	Modelo	Faixa calibrada	Resolução	Adaptadores
			N.m	N.m	pol.
053 235	43218	Pro-Test 60	1.2-60	0.001	1/4" - 3/8" - 1/2"
048 677	43219	Pro-Test 400	8-400	0.01	3/8" - 1/2" - 3/4"
048 681	43220	Pro-Test 1500	30-1500	0.1	3/4"

Código	Referência	Acessório Pro-Test
053 236	62198	Placa de montagem metálica

TruCheck Plus

VERIFICADOR DE TORQUÍMETROS



Verificação de torquímetros simples e de baixo custo

A necessidade de manter seus torquímetros calibrados em boas condições de uso leva muitas empresas a enviarem constantemente seus equipamentos para calibração externa. Entretanto, não seria conveniente verificar estas ferramentas internamente? Os torquímetros seriam verificados com maior frequência e possíveis problemas seriam detectados imediatamente, sem a necessidade de enviar as ferramentas para verificação externa. Dentre as razões que levam a maioria das empresas a não realizar a verificação de torquímetros internamente está o custo do equipamento e o receio de que seja muito complexo. O Verificador de Torque TruCheck Plus tem o propósito de mudar estes conceitos.



TruCheck Plus

Alguns usuários precisam de flexibilidade maior do que a versão básica TruCheck oferece. Para isto, existe a versão Plus, com maior disponibilidade de funções. Com três modos de operação, o **TruCheck Plus** pode ser utilizado em torquímetros de estalo, torquímetros de relógio e digitais, e no modo "track", o equipamento monitora o torque continuamente. O equipamento possui três unidades de medida: N.m, lbf.pé e lbf.pol. O TruCheck Plus também oferece a possibilidade de ajustar limites. O operador ajusta o torque e as tolerâncias, e o equipamento calcula as faixas e indica se o resultado está dentro da tolerância através de três LEDs indicadores (laranja = abaixo, verde = OK e vermelho = acima da faixa programada). O equipamento possui uma saída RS232 e acompanha um cabo RS232. A leitura, a unidade de medida e o "status" da leitura (abaixo, OK ou acima) são enviados via RS232.



Os equipamentos TruCheck Plus são fornecidos com certificado de calibração rastreável no sentido horário.

Caso necessário, o certificado de calibração no sentido anti-horário poderá ser fornecido mediante solicitação.

Código	Referência	Modelo	Capacidade	
			N.m	lbf.pé
➔ 053 435	43250	TruCheck Plus	0,1 - 3	0,6 - 2,2
➔ 053 436	43252	TruCheck Plus	1 - 25	0,7 - 18
053 244	43222	TruCheck Plus	10 - 350	7,4 - 258
053 885	43231	TruCheck Plus	100 - 1000	75 - 750
➔ 053 437	43245	TruCheck Plus	200 - 2000	148 - 1475

60246 (TWL 1500)

DISPOSITIVO PARA CALIBRAÇÃO DE TORQUÍMETROS



Ref. 60246
Foto meramente ilustrativa: transdutores e display não acompanham o produto.

O design do dispositivo para calibração TWL1500 possui características que proporcionam um método efetivo, preciso e de baixo custo para a calibração e verificação de torquímetros.

Projetado para ajustar-se à maioria dos torquímetros disponíveis com um valor de torque entre 1 e 1500 N.m, o dispositivo TWL1500 é fabricado com materiais de qualidade, para um funcionamento contínuo e livre de problemas por muitos anos. A característica

mais importante do TWL1500 é a sua compatibilidade com os transdutores Flange Mounted, Pro-Test e Smart Torque Block. Todos os acessórios, kits de aperto e instruções propiciam ampla flexibilidade e funcionalidade.

Código	Referência	Modelo
048 668	60246	TWL 1500

Configurações de montagem dos transdutores no dispositivo TWL1500

Com transdutor FMT** (foto)

posição de montagem do transdutor	opção de transdutor	referência do transdutor	faixa de calibração	comprimento do torquímetro* (mm)	
				mínimo	máximo
Posição 1	FMT10	50672.LOG	0.5-10 N.m	145	1310
-	FMT25	50673.LOG	1.25-25 N.m	145	1310
Posição 2	FMT150	50674.LOG	7.5-150 N.m	240	1405
-	FMT400	50675.LOG	20-400 N.m	240	1405
Posição 3	FMT1500	50676.LOG	30-1500 N.m	336	1500

Com calibrador Pro-Test

posição de montagem do transdutor	opção de transdutor	referência do transdutor	faixa de calibração	comprimento do torquímetro* (mm)	
				mínimo	máximo
Posição 1	Pro-Test 400	43219	8-400 N.m	240	1405
-	Pro-Test 1500	43220	30-1500 N.m	240	1405
Posição 2	Pro-Test 1500	43220	30-1500 N.m	336	1500



GEDORE

Ferramentas GEDORE do Brasil S.A.
Rua Vicentina Maria Fidélis, 275 · Vicentina
93025-340 · São Leopoldo · RS · BRASIL

T +55 51 3589-9200
gedore@gedore.com.br
www.gedore.com.br

GEDORE one brand, three strong lines
gedore · gedoredred · gedoresolid